

PALGAZ
DOĐAL GAZ ENDÜSTRİYEL TESİSAT
ŐARTNAMESİ

İÇİNDEKİLER

1. AMAÇ	4
2. KAPSAM	4
3. TANIMLAR	4
4.ENDÜSTRİYEL TESİSLERDE DOĞALGAZ TESİSATI	8
4.1.Gaz Teslim Noktası	8
4.1.1. Servis Kutusu.....	8
4.1.2. Basınç Düşürme ve Ölçüm İstasyonu.....	8
4.1.2.1.Basınç Düşürme ve Ölçüm İstasyonu Ekipmanları.....	8
4.2.Boru Hattı Tasarımı	9
4.2.1.Azami gaz çekiş miktarı.....	9
4.2.2.Gaz teslim noktası çıkış basıncı.....	9
4.2.3.Gazın hızı.....	9
4.2.4.Boru hattı.....	9
4.2.5.AKV.....	10
4.2.6.İzolasyon Flanşı.....	10
4.2.7.Tahliye Hattı (Vent).....	10
4.2.8.Emniyet Selenoid Vanası.....	10
4.2.9.Sayaç.....	10
4.2.10. Güzergah seçimi.....	11
4.2.10.1.Yeraltı boru hatları.....	12
4.2.10.2.Yerüstü boru hatları.....	14
4.2.11.İkincil Basınç Düşürme İstasyonu.....	20
4.3.Malzeme Seçimi	21
4.3.1.Endüstriyel tesislere ait doğalgaz tesisatlarında kullanılacak çelik boru ve fittingler.....	21
4.3.1.1. Çelik Borular.....	21
4.3.1.2.Fittingler.....	23
4.3.1.3.Vanalar.....	23
4.3.1.4.Flanşlar ve Aksesuarlar.....	23
4.3.1.5.Saplama ve Somunlar.....	23
4.3.1.6.Sızdırmazlık Contası.....	23
4.3.1.7.Dişli Bağlantılarda Kullanılacak Malzemeler.....	24
4.4.Çelik Tesisatın Kaynakla Birleştirilmesi	24
4.4.1.Boruların kaynağa hazırlanması.....	24
4.4.2.Elektrod Malzemesi.....	25
4.4.3.Kaynakçıların Kalifikasyonu.....	25
4.4.4.Kaynak işlemi.....	25
4.4.5.Kaynak Hataları.....	25
4.4.6.Kaynak Kalite Kontrolü.....	26
4.4.7.Kaynak kalitesinin PALGAZ tarafından kontrolü.....	26
4.5.Testler	26
4.5.1.Ön test (Mukavemet Testi).....	27
4.5.2.Sızdırmazlık testi.....	27

4.5.3.PALGAZ'ın Kontrolü.....	28
4.6.Endüstriyel tesislerde polietilen boru kullanımı.....	28
4.6.1.Polietilen Borulara Ait Genel Özellikler.....	28
4.6.2.PE Boruların Tesisatlandırılması.....	28
4.6.2.1. Güzergah Tespiti.....	28
4.6.2.2. Tranşe Boyutları.....	29
4.6.2.3. Tranşenin Açılması.....	29
4.6.2.4. Polietilen Boruların Tranşeye Yerleştirilmesi.....	29
4.6.2.5. Polietilen Boruların Birleştirilmesi.....	30
4.6.2.6. Geri Dolgu İşlemi.....	30
4.7.Brülör Gaz Kontrol Hattı (Gas Train).....	31
4.7.1. Brülör Gaz Kontrol Hattı Ekipmanları.....	31
4.7.1.1. Fanlı Brülör Gaz Kontrol Hattı Ekipmanları ($Q \leq 1200$ KW).....	32
4.7.1.2. Fanlı Brülör Gaz Kontrol Hattı Ekipmanları ($Q > 1200$ KW).....	33
4.7.1.3. Atmosferik Brülör Gaz Kontrol Hattı Ekipmanları ($Q \leq 350$ KW).....	34
4.7.1.4. Atmosferik Brülör Gaz Kontrol Hattı Ekipmanları ($Q > 350$ KW).....	34
4.7.2.Gaz kontrol hattı ekipmanları bağlantı şekilleri.....	35
4.8.Hesap Yöntemleri.....	35
4.8.1. Boru Çapı Hesap Yöntemi.....	35
4.8.2. Havalandırma Hesap Yöntemi.....	36
4.8.3. Endüstriyel Bacalar ve Hesap Yöntemi.....	39
4.8.3.1. Bacaların Boyutlandırılması.....	40
4.8.3.2. Baca gazı emisyon değerleri.....	51
4.9.Yakıcı Cihazlara Ait Elektrik Tesisatı ve Topraklaması.....	52
4.9.1. Elektrik Tesisatı.....	52
4.9.2. Topraklama Tesisatı.....	53
4.10. Katodik Koruma.....	55
4.10.1. Galvanik Anotlu Katodik Koruma.....	55
4.10.2. Katodik Koruma Hesap Yöntemi.....	55
4.11. Mutfak Tesisatı.....	58
4.11.1. Basınç.....	58
4.11.2. Kapasite.....	59
4.11.3. Havalandırma.....	59
4.11.4. Mutfak cihazları emniyet ekipmanları.....	60
4.12.Radyant ısıtıcılar.....	61
4.12.1. Cihazların Yerleştirilmesi.....	61
4.12.2. Tesis Hacmi.....	61
4.12.3. Bacalar.....	61
4.12.4. Havalandırma.....	62
4.12.4.1. Egzost havası tahliyesi.....	62
4.12.4.2. Yakma Havası Temini.....	64
5. 4-20 BARG BASINÇTA GAZ VERİLMESİ.....	64

6. TALİMAT VE TAVSİYELER.....	65
6.1.TALİMATLAR.....	65
6.2.TAVSİYELER.....	66
7. UYARILAR.....	66

TEKNİK ŞARTNAME

1 – AMAÇ

Bu teknik şartnamenin amacı; müşteri ile yapılan doğalgaz satış sözleşmesi çerçevesinde doğalgazın emniyetli olarak kullanımını belirleyen gerekli esasları düzenlemektir.

2 - KAPSAM

Endüstriyel ve büyük tüketimli tesisler bu teknik şartnamede öngörülen şartlara göre yapılacak ve dönüştürülecektir. Sanayi projelerinde 500 mbar üzerindeki gaz kullanımı için öncelikli olarak Palgaz'ın İç Tesisat Müdürlüğü'nün ön kontrol ve onayının alınması gerekmektedir.

Bu şartnamede öngörülen kurallar:

- Doğalgaza dönüşümü yapılacak endüstriyel tesislerde veya bu kapsamdaki doğalgaz tesisatında yapılabilecek ek ve değişiklikler ile ilgili hususları (Gaz teslim noktası sonrasındaki),
- Doğalgaz ihtiyacı 200 m³/h'in üzerinde olan büyük tüketicileri,
- Endüstriyel tesislerde proses amaçlı kullanımları,
- Doğalgazla çalışan ısınma amaçlı cihazlar bu kapsamın içinde sayılacaktır.
- Gerek duyulan işletme basıncı 4-19 barg olan yerlere ait tesisatların teknik ve idari prosedürünü kapsar.

3. TANIMLAR

3.1 İşletme (Gaz Kuruluşu):

Yapılarda doğalgazın dağıtımını, dönüşümünü yapan, denetimini üstlenen, gerektiğinde işlerin bir bölümünü veya tamamını uygun gördüğü firmalara yaptıran kuruluşlardır. Gebze dahilinde bu işletme (gaz kuruluşu) **PALGAZ**'dir.

3.2 Endüstriyel Kuruluş:

Sanayi Odasına kayıtlı olan ve üretim maksatlı faaliyet gösteren, doğalgazı tesis genelinde proses, ısınma ve/veya mutfak tüketimi maksatlı kullanan kuruluşlardır.

3.3 Büyük Ticari Kuruluş:

Ticaret Odasına kayıtlı olup doğalgaz kullanım kapasitesi **200 m³/h**'in üzerinde olan ve işletme ile ticari gaz kullanım sözleşmesi yapan kuruluşlardır.

3.4 Müşteri:

İşletme ile doğalgaz kullanım sözleşmesi imzalayan gerçek veya tüzel kişidir.

3.5 Sözleşme:

PALGAZ ile müşteri arasında doğal gazın satış koşullarını belirlemek maksadıyla imzalanan akittir.

3.6 Dağıtım Şebekesi:

Doğal gazın kent girişindeki ana basınç düşürme ve ölçüm istasyonlarından alınarak gaz teslim noktalarına iletimini sağlayan yeraltı gaz boru hatlarının tümüdür.

3.7 Gaz Teslim Noktası:

Müşteriye gaz arzının sağlanacağı noktadır. (Servis Kutusu veya Basınç Düşürme ve Ölçüm İstasyonu)

3.8 Tam Yanma:

Doğalgazın, kimyevi bileşimine uygun olarak hesaplanmış gerekli miktarda yakma havası ile kimyasal tepkimeye girmesi olayıdır.



3.9 Isı Gücü:

Isı gücü, su, buhar veya hava gibi bir ısı taşıyıcı akışkana, bir ısı üreticisi tarafından birim zamanda aktarılan yararlı ısı miktarıdır. kW, kcal/h

3.10 Anma Isı Gücü (Q_N):

Anma ısı gücü, belirli bir yakıt (katı, sıvı veya gaz) için TS 4040'da yer alan şartları sağlamak üzere önceden belirtilen ve kararlı durumda, ısı üreticisinden ısı taşıyıcısı akışkana sürekli olarak aktarılan ısı miktarıdır. kW, kcal/h

3.11 Anma Isı Gücü Alanı (A_N):

Anma ısı gücü alanı A_N, belirli bir yakıt türü (katı, sıvı, gaz) için, ısı üreticisinin kararlı duruma erişmesinden sonra anma ısı gücünü sürekli olarak veren, bir tarafında ısıtıcı akışkanın bulunduğu ve diğer tarafını alev ve sıcak yanmış gazların yaladığı, imalatçı tarafından ısı üreticisinin (sıcak su kazanı, buhar kazanı vb.) etiketinde belirtmiş olduğu alan olup birimi "m²"dir.

3.12 Üst Isıl Değer:

Üst ısı değer, belirli bir sıcaklık derecesinde bulunan 1 Nm³ gazın tam yanma için gerekli minimum hava ile karıştırılarak herhangi bir ısı kaybı olmadan yakıldığında ve yanma ürünleri başlangıç derecesine kadar soğutulup karışımındaki su buharı yoğunlaştırulduğunda açığa çıkan ısı miktarıdır. Sembölü H_o, Birimi kcal/Nm³tür. Bu değer minimum 8100 kcal/Nm³ maksimum 10427 kcal/Nm³tür.

3.13 Alt Isıl Değer:

Alt ısı değer, belirli bir sıcaklık derecesinde 1 Nm³ gazın, tam yanma için gerekli minimum hava ile karıştırılarak herhangi bir ısı kaybı olmadan yakıldığında ve yanma ürünleri, karışımındaki su buharı yoğunlaştırulmadan başlangıç sıcaklığına kadar soğutulduğunda açığa çıkan ısı miktarıdır. Sembölü H_u, birimi kcal/Nm³tür. Hesaplamalarda esas alınan değer 8250 kcal/Nm³ tür.

3.14 Wobbe Sayısı:

Wobbe sayısı, bir gazın sabit beslenme basıncında yakılması ile açığa çıkan ısı ile ilgili olup aşağıdaki formülle hesaplanır.

$$W = \text{Gazın üst ısı değeri} / (\text{Gazın bağıl yoğunluğu})^{1/2}$$

3.15 Gaz Modülü:

Bir cihazın wobbe sayısı farklı başka bir gazla çalışabilir hale dönüştürülmesinde, ısı girdi paritesi ve primer hava sürüklenmesinin doğru değerini elde etmek için, cihazın daha önce çalıştığı gazla aynı olması gereken orandır. Sistemde gaz kesintisine gidildiğinde LPG-Propan fakirleştirilerek aynı tesisatta kullanımı sağlanabilir.

3.16 Gaz Brülörü:

Gaz brülörü, gazı yakma havası (oksijen) ile belli oranlarda karıştıran ve ısı ihtiyacına göre gerekli gaz-hava karışım oranını, alevin biçim ve büyüklüğünü ayarlamak suretiyle, ıssız ve tam yanmayı ve alevin meydana gelmesini sağlayan, bu amaçla otomatik kumanda, kontrol, ayar, ateşleme ve güvenlik tertibatı ile donatılan ve gerektiğinde yakma havasını cebri veya tabii olarak sağlayan elemanları içeren bir cihazdır.

3.17 Test Nipeli:

Sızdırmazlık testi, bakım ve ayarlar sırasında yapılacak basınç ölçümlerinde kullanılmak amacı ile aksesuarlar ve boru hatları üzerine konulan elemanlardır.

3.18 Brülör Gaz Kontrol Hattı:

Brülör gaz işletme ve emniyet elemanlarından (küresel vana, manometre, filtre, minimum gaz basınç presostatı, maksimum gaz basınç presostatı, selenoid vanalar, vb.) oluşan armatür grubudur.

3.19 Valf (Ventil):

Valf, sızdırmazlık (kapatma) elemanı olup akış yönüne karşı hareket ederek sızdırmazlık yüzeyinden uzaklaşmak (valfin açılması) veya yaklaşmak (valfin kapanması) suretiyle akış kesen bir tesisat elemanıdır.

3.20 Vana:

Akış kesme tesisat elemanıdır.

3.21 Kaynak:

Birbirinin aynı veya eritme aralıkları birbirine yakın iki veya daha fazla metalik veya termoplastik parçayı, ısı, basınç veya her ikisi birden kullanılarak aynı ya da yaklaşık eritme aralığında ilave malzeme katarak veya katmadan yapılan birleştirme veya dolgu işlemidir.

3.22 Metal Kaynağı:

Metalik malzemeleri, ısı, basınç veya her ikisi birden kullanılarak; aynı cinsten eritme aralığında, aynı ya da yaklaşık bir malzeme (ilave metal) katarak veya katmadan yapılan birleştirme ya da doldurma işlemidir.

3.23 Klape:

Klape, sızdırmazlık (kapatma) elemanı olup yatay veya düşey bir eksen etrafında dönerek akış doğrultusuna zıt yönde oturma yüzeyinden açılmak (açma durumu) veya oturma yüzeyine yaklaşmak (kapatma durumu) suretiyle akışı kesen bir tesisat elemanıdır.

3.24 Yanmış Gaz Klapesi:

Bacada veya yanmış gaz kanalında termik veya mekanik olarak çalışan bir klapedir.

3.25 Atık Gaz Çıkış Borusu (Duman Kanalı):

Gaz tüketim cihazı ile baca arasındaki irtibatı sağlayan daire, kare veya dikdörtgen kesitli baca bağlantı kanallarıdır.

3.26 Atık Gaz Bacası:

Gaz tüketim cihazlarında yanma sonucu oluşan atık gazların atmosfere atılmasını sağlayan kanaldır.

3.27 Atık Gaz Akış Sigortası:

Atık gaz borusuna/kanalına monte edilen ve bacada meydana gelen kuvvetli çekiş, yığılma ve geri tepme durumlarında gazı kesen emniyet tertibatıdır.

3.28 Yangın Vanası:

Gaz kontrol hattında kesme vanasından önce konulan ve yangın v.b. bir nedenle ortam sıcaklığının belirli bir değere yükselmesi durumunda gaz akışını otomatik olarak kesen vanadır.

3.29 Esnek Bağlantı Elemanı:

Boru hattının, güzergahı üzerinde mesnetlendiği noktalarda (farklı oturma zeminine sahip yapıların dilatasyon noktaları v.b.) meydana gelebilecek birbirinden bağımsız dinamik zorlanmalarda, boru hattının zarar görmesini engellemek amacı ile boru hattı üzerine yerleştirilen elemanlardır.

3.30 Kayıtlı Mühendis:

Doğalgaz tesisatı ve dönüşüm işi için yeterlilik belgesi almış firmalarda, proje ve/veya uygulama yapan kayıtlı mühendislerdir.

3.31 Yeterli Firma:

Gaz tesisat ve dönüşüm işlerinde proje ve uygulama yapma açısından işletmenin onayını almış firmalardır.

3.32 Proses:

Bir maddeye enerji verilerek, genelde bu enerji ısıdır ve bu maddeden enerji transferi yapılmak suretiyle malzemenin işlenmesi olarak adlandırılır.

3.33 Normalmetreküp:

Bir atmosfer basınçta (1013 mbar) ve 0°C' de kuru gazın hacmine normal metreküp denir.

4.ENDÜSTRİYEL TESİSLERDE DOĞALGAZ TESİSATI

Endüstriyel tesislerde doğalgaza dönüşüm işlemi ihtiyaç duyulan gaz debisine ve basıncına uygun gaz teslim noktası tesis edilmesi ve sonrasındaki tesisatın şartnameye uygun olarak tasarlanması ile yapılır.

4.1.Gaz Teslim Noktası:

Endüstriyel tesise gaz tesliminin yapılacağı noktadır. Gaz teslim noktasının tipi tesis için gerek duyulan gaz debisi, gaz basıncı veya bölgedeki PALGAZ doğalgaz hattının çelik veya PE olmasına göre değişkenlik gösterir.

Yukarıdaki esaslara bağlı olarak gaz arzının sağlanacağı gaz teslim noktası tipleri;

- Servis kutusu
- İstasyon (PE hattan beslenen)
- İstasyon (Çelik hattan beslenen)

şeklinde olabilir. Yapılması planlanan müşteri istasyonunun yerini şartnameye uygun olarak Palgaz belirleyecektir.

4.1.1. Servis Kutusu:

PE şebekeden beslenir. İhtiyaç duyulan gaz debisinin 200 m³/h'e kadar olduğu endüstriyel tesisler için uygundur. Giriş basıncı 1,5 - 4 barg, çıkış basıncı max 300 mbar' dır.

4.1.2. Basınç Düşürme ve Ölçüm İstasyonu:

a. İstasyon (PE hattan beslenen):

PE şebekeden beslenir. İhtiyaç duyulan gaz debisinin 500 m³/h'e kadar olduğu endüstriyel tesisler için uygundur. Giriş basıncı 1,5 - 4 barg, çıkış basıncı max. 0,5 barg'dır. 500 m³/h in üzerindeki gaz debisi taleplerinde Mühendislik Müdürlüğünün onayı alınmalıdır.

b. İstasyon (Çelik hattan beslenen):

Çelik hattan beslenir. Giriş basıncı 6-19 barg'dır. Çıkış basıncı min. 300 mbarg'dır.

4.1.2.1.Basınç Düşürme ve Ölçüm İstasyonu Ekipmanları

İstasyon aşağıda belirtilen ekipmanlardan oluşmaktadır.

1-İzolasyon bağlantı elemanları

İstasyonun elektriksel yalıtımını sağlamak amacıyla giriş flanşı sonrası ve çıkış flanşı öncesi bulunur.

2-Filtre

Gaz içinde bulunabilecek 5 µm'dan büyük toz ve parçacığı tutarak regülatör, kontrol ve güvenlik ekipmanları ile sayacı koruyan elemandır.

3-Regülatör

Gaz teslim noktası giriş basıncını PALGAZ ile müşteri arasındaki anlaşmada belirlenen basınç değerine düşürmek ve sürekliliğini sağlamak için kullanılan ekipmandır. İki adet regülatör hattı olan basınç düşürme ve ölçüm istasyonlarında, regülatörlerden bir tanesi yedektir.

4-Emniyet kapamalı gaz basınç regülatörü (Slum-shut regülatör)

İstasyonlarda çıkış basıncının ayarlanan emniyet sınırları içerisinde olduğunu sürekli kontrol edebilmek amacıyla bu emniyet elemanları kullanılmıştır. Bunlar regülatör öncesi ayrı bir eleman olabileceği gibi regülatörlerle monoblok şeklinde de olabilmektedir. Regülatörün çıkış basınç değerinin ayarlanan maksimum değer üzerine çıkması veya minimum değer altına düşmesi durumunda gaz akışını keser.

5-Sayaç

Faturalama için gerekli okumayı yapar. İstasyonlarda genellikle rotary ve türbin tipi sayaçlar kullanılmaktadır. Sayaçlar üzerinde standart şartları (1.01325 barg ve 15°C) esas alınarak basınç, sıcaklık ve sıkıştırılabilirlik faktörüne göre bir hacim düzeltici (corrector) mevcuttur.

6-Emniyet tahliye vanası ve hattı

Bu vanalar, sistemi aşırı basınca karşı korur. Anlık basınç yükselmelerinde fazla gazı sistemden tahliye ederek regülatörün (emniyet kapamalı)regülatörün (emniyet kapamalı) kapanmasını ve hattın devre dışı kalmasını önler.

NOT : İstasyonun periyodik bakımı veya herhangi bir sebeple devre dışı kalması durumunda istasyona müdahale yalnızca PALGAZ yetkilileri tarafından yapılır.

4.2.Boru Hattı Tasarımı

4.2.1.Azami gaz çekiş miktarı

Müşteri ile PALGAZ arasında yapılan doğalgaz satış sözleşmesinde belirlenen saatlik maksimum gaz çekiş miktarıdır (m³/h). Boru çapı belirlenirken ileride olabilecek tüketim artışları göz önüne alınarak saptanan maksimum kapasite dikkate alınmalıdır.

4.2.2.Gaz teslim noktası çıkış basıncı

Müşteri ile PALGAZ arasında yapılan doğalgaz satış sözleşmesinde, gaz teslim noktası tipine, kapasitesine ve müşteri ihtiyacına göre belirlenen basınçtır.

4.2.3.Gazın hızı

Sistemde gereksiz gürültü ve titreşimi önlemek amacıyla kabul edilebilir maksimum gaz hızı 25 m/sn'dir.

4.2.4.Boru hattı

Gaz teslim noktasından sonra çekilecek boru hattının çelik olan kısımlarının tamamında kaynaklı birleştirme yapılmalıdır.

Gaz teslim noktasından sonra tesis genelinde boru tesisatının tamamı çelik veya bir kısmı çelik bir kısmı PE boru kullanılarak yapılabilir. PE boru kullanımı ile ilgili uygulamalar gaz teslim noktasının tipine göre değişir.

Gaz teslim noktasının çelik hattan beslenen istasyon olması durumunda; toprak altı hatlarda PE boru kullanılması söz konusu ise, istasyon çıkışından sonraki min. 5 m.'lik kısım çelik boru olmalı (P0 hattı), daha sonra PE/Çelik geçiş parçası ile PE boruya geçilmelidir.

4.2.5.AKV :

Gaz teslim noktasının **istasyon** olması durumunda, istasyondan minimum 3 m. uzaklığa AKV konulmalıdır (TS EN 331). Boru hattının giriş yaptığı bina ile istasyon arasındaki mesafenin 50 m.'den büyük olması durumunda bina dışına ikinci bir AKV konmalıdır. İstasyon ile ikincil basınç düşürme istasyonu arasındaki mesafe 10 m.'den daha az ise, basınç düşürme ve ölçüm istasyonu çıkışında AKV konulmasına gerek yoktur. Gaz teslim noktasının **servis kutusu** olması durumunda AKV sayaç öncesinde konulmalıdır. Sayacın, boru hattının giriş yaptığı binaya olan mesafesinin 50 m.'den fazla olması durumunda bina dışına ikinci bir AKV konulmalıdır. Açık ortamda bulunan AKV'ler koruyucu kutu içine alınmalıdır.

AKV'nin, toprak altına konulması halinde aşağıdaki rogar şartları sağlanmalıdır.

- * Su veya yağmur girişini engelleyecek şekilde (contalı) kapak yapılmalı,
- * Rogar içinde birikebilecek su için gider bulunmalı,
- * AKV'ye yapılabilecek müdahale ve bakım onarım çalışmalarına engel olmayacak boyutlarda oluşturulmalıdır.

4.2.6.İzolasyon Flanşı:

Boru hattının topraktan çıktığı noktaya yakın bir yere konulmalıdır.

İzolasyon contası (mafsalı) RMS-C istasyonlarının çıkış boru hattında olması zorunludur.

4.2.7.Tahliye Hattı (Vent) :

Boru hattındaki gazın gerektiğinde tahliyesi için; boru hattına (hat binaya girmeden önce), emniyet kapama vanaları sistemine, basınç tahliye vanalarına, brülör öncesi gaz kontrol hattına monte edilmelidir. Bir kesme vanası ve bir çıkış borusundan ibarettir. Kapalı mahallerde bulunan tahliye borularının ucu emniyetli bir ortama ve çatı seviyesinin en az 1.5 m yukarisına çıkarılmalıdır. Eğer çatı seviyesine çıkarılma durumu mümkün olmuyor ise tahliye borusu potansiyel tutuşma kaynağından uzağa, gaz birikme olasılığı olmayan bir dış ortama çıkarılmalıdır.

Tahliye boruları kelepçelerle sabitlenmelidir. Mümkün olduğunca boru boyu kısa olmalı ve gereksiz dirseklerden kaçınılmalıdır. Boru boyu 20 m.'yi geçiyorsa boru çapı büyütülmelidir.

Tahliye hatları tek bir boru birleştirilerek tahliye edilmek istenirse, bu durumda tahliye borusunun kesiti tahliye edilecek boruların kesit alanlarının toplamının 2 katı olmalıdır. Tahliye borusunun çapı emniyet kapama vanası girişindeki boru çapının 1/3'ü olmalıdır (min. DN 25).

Tahliye borusunun ucu içine yabancı madde veya yağmur, kar suyu girmeyecek şekilde olmalıdır.

4.2.8.Emniyet Selenoid Vanası :

Herhangi bir gaz kaçağı durumunda kapalı mahallerde birikebilecek gazı algılayarak sesli ve ışıklı sinyal verecek, exproof özellikli gaz alarm cihazı ve bina dışında buna irtibatlı selenoid vana konulmalıdır (TS EN 161).Gaz alarm cihazı ve selenoid vanaların konulacağı mahaller ve adetleri hakkında PALGAZ'ın onayı alınmalıdır.

(Mutfak ve ısı merkezlerinde selenoid vana zorunludur.)

4.2.9.Sayaç :

Gaz teslim noktasının servis kutusu olması durumunda; sayaç bina dışına konulmalıdır. Sayacın bina içine konulmasının gerektiği durumlarda bina dışına mutlaka bir ana kesme vanası

konulmalı ve sayaç mahalli havalandırılmalıdır. (Bu uygulama PALGAZ'ın onayı alınmak suretiyle yapılabilir.)

Türbin ve rotary tip sayaç kullanılması durumunda sayaçtan önce filtre konulmalıdır. (DIN 3386, TS 10276) (Filtrenin gözenek açıklığı 50 µm olmalıdır.)

Gaz teslim noktasının basınç düşürme ve ölçüm istasyonu olması durumunda; sayaç istasyon içinde bulunur. (Türbinmetre, Rotarymetre v.b.)

(Türbinli tip sayaçlarda sayaç giriş ve çıkışında 5 D mesafesinde bağlantı elemanı kullanılmamalıdır. Rotary tip sayaçlarda giriş ve çıkışında 5 D mesafesi bırakılmasına gerek yoktur. Rotary tip sayaçlarda, sayaç girişine konik filtre konulmalıdır.

İstasyon bazlı çalışmalarda mutfak hattı için ayrı bir sayaçlama yapılacak ve sayaç istasyon içerisinde bulunmayacaktır. Ayrıca istasyon mutfak hattı veya servis kutusundan beslenen tesisatlarda gaz teslim noktasından sayaca kadar max. Basınç kaybı 10 mbar'ı geçmeyecektir.)

4.2.10. Güzergah seçimi

Güzergah seçimi sırasında boru hattının mekanik hasar ve aşırı gerilime maruz kalmayacağı emniyetli yerlerden geçirilmesine dikkat edilmelidir. Boru hattı yakıt depoları, drenaj kanalları, kanalizasyon, havalandırma bacası, asansör boşluğu ve yangın merdivenleri gibi yerlerden geçirilmemelidir.

Boru hatları takviye amacı ile yapılmış herhangi bir yapının bünyevi bir elemanı ya da onu güçlendiren bir sistem gibi düşünülemez, yapılamaz.

Yeraltındaki gaz boruları diğer borulara ve binalara yeterli emniyet mesafesinden gitmelidir. Gerekli emniyet mesafeleri aşağıdaki Tablo-1 de verilmiştir. Boru hattının, farklı oturma zeminine sahip yapıların dilatasyon bölgelerindeki geçiş noktalarında oluşabilecek mekanik zorlanmalara karşı esnek bağlantı elemanı kullanılmalıdır. (TS 10878)

Boru hatlarının havasız veya yeteri kadar havalandırılmayan yerlerden zorunlu olarak geçmesi durumunda PALGAZ'ın onayı alınmalı ve aşağıdaki tedbirlere uyulmalıdır.

- a) Gaz boru hattı çelik kılıf içine alınmalı,
- b) Kılıf borusu için de kaynaklı ekler kullanılmalı,
- c) Bu yerlerde hiçbir yardımcı boru elemanı tesis edilmemeli,
- d) Korozyon tehlikesi sifıra indirilmeli,
- e) Uygun havalandırma düzeneği oluşturulmalıdır.

PARALEL VEYA DİKİNE GEÇİŞ	MİNİMUM MESAFE
ELEKTRİK KABLOLARI	50 cm.
KANALİZASYON BORULARI AGRESİF AKIŞKAN BORULARI OKSİJEN BORULARI	DİKİNE GEÇİŞ = 50cm. PARALEL GEÇİŞ = 100 cm.
METAL BORULAR	50 cm.
SENTETİK BORULAR	30 cm.
AÇIK SİSTEMLER (KANAL VS.)	DİKİNE GEÇİŞ = 50 cm. PARALEL GEÇİŞ = 150 cm.
DİĞER ALTYAPI TESİSLERİ	50 cm.

Tablo-1 Doğalgaz borusunun diğer yeraltı hatlarına minimum geçiş mesafeleri

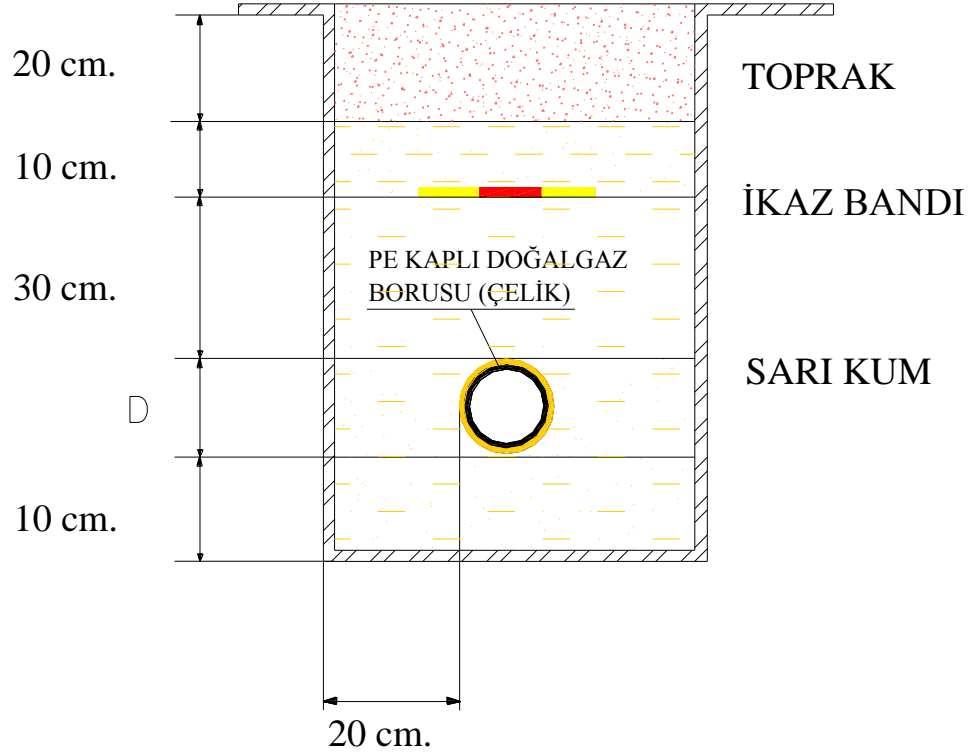
4.2.10.1.Yeraltı boru hatları

Toprak altında kalan çelik borular PE kaplama (hazır PE veya sıcak PE sargı) ve katodik koruma ile korozyona karşı, gerek duyulan noktalarda da mekanik darbe ve zorlanmalara karşı çelik kılıf kullanılarak koruma altına alınmalıdır.

(TS 5139, TS 4356, TS 4357)

a) Borunun tranşe içine yerleştirilmesi

Boru tranşe içine indirilmeden evvel 10cm. sarı kum (dağ kumu) serilmelidir. Boru yatırıldıktan sonra boru üst yüzeyinden 30 cm.' ye kadar tekrar sarı kum doldurulmalı ve üzerine ikaz bandı (20 veya 40 cm. genişliğinde sarı renkli zemin üzerinde kırmızı ile "187 Doğalgaz Acil" ibaresi bulunan plastik bant) çekilmelidir. İkaz bandı üzerine tekrar 10 cm. kalınlığında sarı kum ve bunu takiben 20 cm. stabilize malzeme (toprak) doldurulmalıdır. Tranşede boru üst yüzeyi minimum derinliği 60 cm. olmalıdır.



Şekil-1 Çelik boru hatlarına ait tranşe detayı

b) Kılıflı geçişler

Borunun aşırı yüke maruz kaldığı (yol geçişi v.b.) durumlarda tranşe derinliği arttırılmalı ve boru üst seviyesinin tranşe üst seviyesine olan mesafesi 80 cm. olmalıdır. Zorunlu nedenlerle boru üst kodunun 80 cm.' den az olduğu yerlerde çelik kılıf içine alınması uygundur. Kılıf borusunun iç çapı doğal gaz borusunun dış çapından en az 6 cm. büyük olmalıdır.

Gaz borusunun kılıf borusu içinde kalan kısmı da hazır PE sargılı veya sıcak PE sargılı olmalıdır.

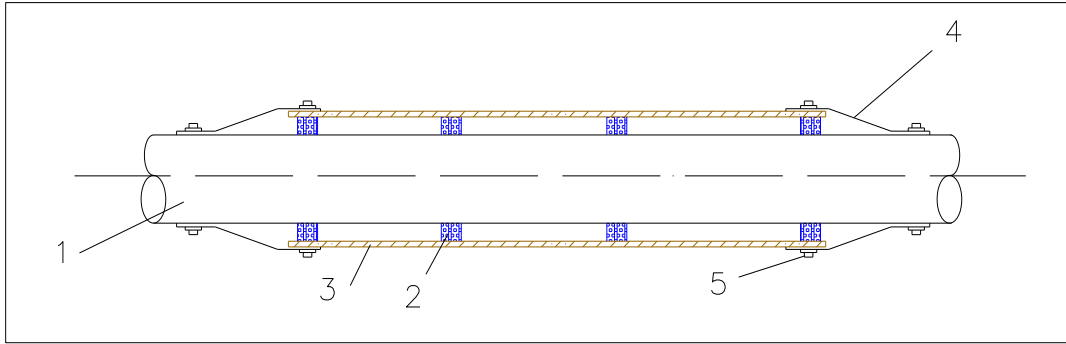
Kılıf borusunun ve doğal gaz borusunun birbirine temasını önlemek için araya kauçuk, plastik gibi ayırıcılar konmalıdır. İlaveten kılıf ve ana boru arasında su ve yabancı madde girişini önlemek için uç kısımları kauçuk nevi bir malzeme ile kapatılmalıdır. Kılıf borusu da hazır PE kaplı veya sıcak PE sargılı olmalıdır.

Binalara paralel giden toprakaltı gaz boruları ile binalar arasında en az 1 m. mesafe olmalıdır.

Doğalgaz borusunun yeraltından binaya girmesi halinde boru, çelik veya et kalınlığı fazla olan PE, PVC muhafaza içerisine alınmalıdır. Boru ve kılıf eksenslenerek yerleştirilmeli ve iki boru arasındaki boşluk mastik dolgu ile doldurulmalıdır.

4.2.10.2.Yerüstü boru hatları

Toprak üstü boru hatları tesise ait yapılara kelepçeler vasıtası ile mesnetlenmeli veya taşıyıcı



Şekil-2 Muhafaza borusu detayı

- 1- Gaz boru hattı
- 2- Kılıf borusu ile boru arasına konulan ayrıyıcı (Separatör)
- 3- Kılıf borusu (Çelik)
- 4- Kılıf borusu ile borunun arasını kapama yüksüğü (kauçuk, plastik v.b.)
- 5- Yüksük bileziği (Paslanmaz çelik)

konsol sistemleri kullanılmalıdır. Borunun destek, konsol ve kelepçelerle temas yüzeylerini koruyacak tedbirler alınmalıdır. Boru hatları kolon, giriş v.b. yapı taşıyıcı elemanlarını delmek sureti ile tesis edilmemeli, güzergahı boyunca herhangi bir yapı elemanına temas etmemelidir. Çelik boru hatları yapılarda döşeme veya sıva altında kalmamalıdır. Yapı içlerinde korozif ortam (yüksek rutubet, asidik ortam v.b.) olması durumunda boru hattı ve fittingler korozyona karşı önce antipas, sonra koruyucu boya ile (sarı renkli) boyanmak sureti ile tam korunmuş olmalıdır. (TS 5140)

Yerüstü boru hatlarının, diğer yerüstü borularıyla paralel gitmesi durumunda minimum doğalgaz boru dış çapı kadar bir mesafeden geçmesi gerekmektedir.

Gaz borusu, tahrip edici (agresif) akışkan ve dış yüzeyi terleme yapan boruların üstünden geçmelidir.

Yerüstü boruları ve basınç düşürme ve ölçüm istasyonları kabinleri için topraklama yapılmalıdır.

Doğalgaz borusunun binalara dış duvarlardan girmesi durumunda, boru çelik veya et kalınlığı fazla olan PE, PVC muhafaza içerisine alınmalı ve aradaki boşluk mastik dolgu ile doldurulmalıdır.

BORU ÇAPI		TAŞIYICI ARALIKLARI	
		DİKEY TAŞIYICILAR	YATAY TAŞIYICILAR
DN 15	1/2"	3,0 m	2,5 m
DN 20	3/4"	3,0 m	2,5 m
DN 25	1"	3,0 m	3,0 m
DN 32	1 1/4"	3,0 m	3,0 m
DN 40	1 1/2"	3,5 m	3,5 m
DN 50	2"	3,5 m	4,0 m
DN 65	2 1/2"	3,5 m	4,0 m
DN 80	3"	4,5 m	5,5 m
DN 100	4"	4,5 m	6,0 m
DN 125	5"	5,5 m	6,0 m
DN 150	6"	5,5 m	7,0 m
DN 200	8"	5,5 m	8,5 m
DN 250	10"	6,0 m	9,0 m

Tablo – 2 Taşıyıcı konsol aralıkları

Mevsimsel ısı değişiklikleri ve ortama bağlı olarak oluşabilecek ısıl genleşmelere karşı boruda oluşabilecek uzama ve büzölmeleri karşılamak amacı ile gerekli hallerde genleşme bağlantısı yapılmalıdır. (Kompansatör TS 10880)

Bir borunun uzama miktarı "ΔL" aşağıdaki formülle bulunur.

$$\Delta L = L \cdot \alpha \cdot \Delta t = L \cdot \alpha \cdot (t_1 - t_2)$$

ΔL : Uzama miktarı (m)

L : Borunun ısınmadan önceki uzunluğu (m)

α : Borunun uzama katsayısı (m / m°C)

Δt = (t₁ - t₂) : Borunun ilk ve son sıcaklığı arasındaki fark (°C)

Mevsimsel ısıł deęişiklikler için,

$$t_1 = 35 \text{ }^\circ\text{C}$$

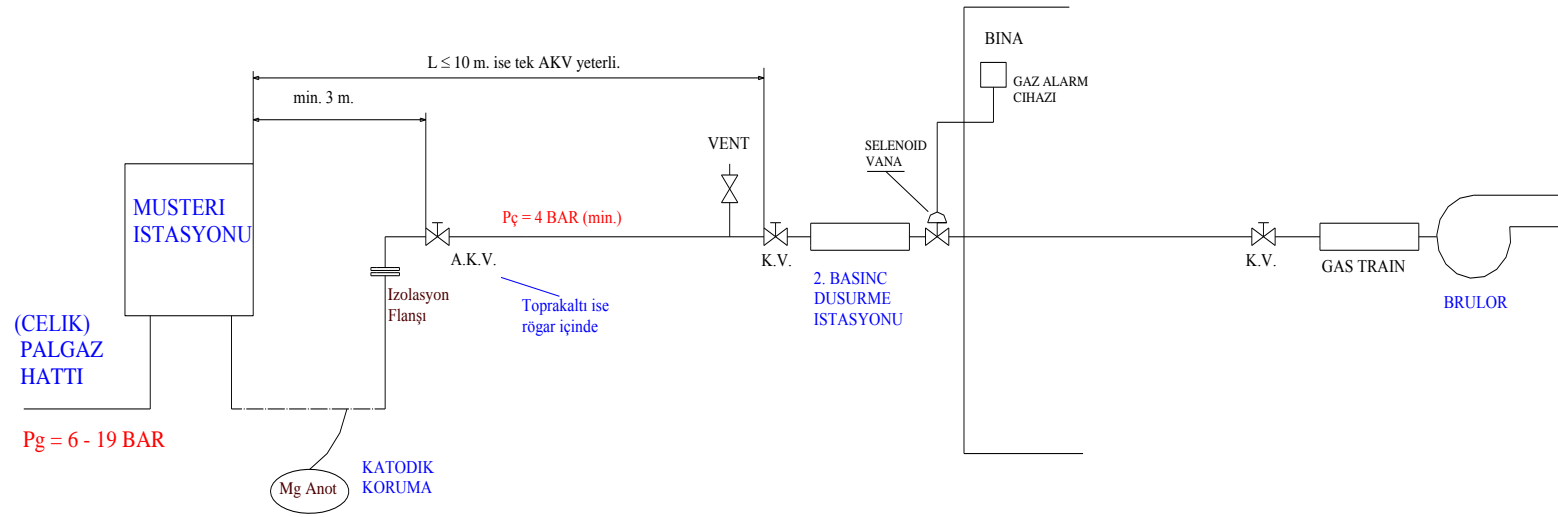
$$t_2 = -10 \text{ }^\circ\text{C}$$

$$\alpha = 1.18 \times 10^{-5} \text{ (m / m}^\circ\text{C)}$$

alınmalıdır.

** $\Delta L \leq 40 \text{ mm.}$ olmalıdır. $\Delta L > 40 \text{ mm.}$ olması durumunda borunun uzama ve büzülmesini karşılamak üzere genleşme bağlantısı konulmalıdır.*

**GAZ TESLİM NOKTASININ
ÇELİK HATTAN BESLENEN BASINÇ DÜŞÜRME VE ÖLÇÜM İSTASYONU OLMASI DURUMUNDA**

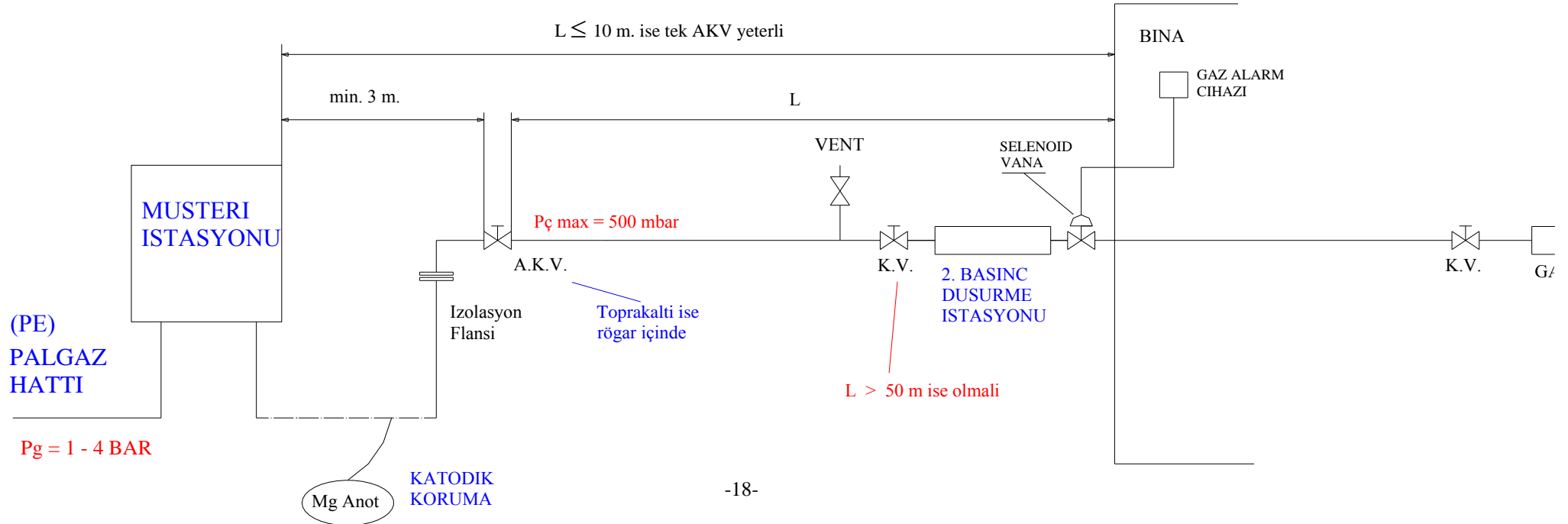


Kesme Vanası ve 2. Basınç Düşürme İstasyonu havalandırılmış kutu içinde olmalıdır.

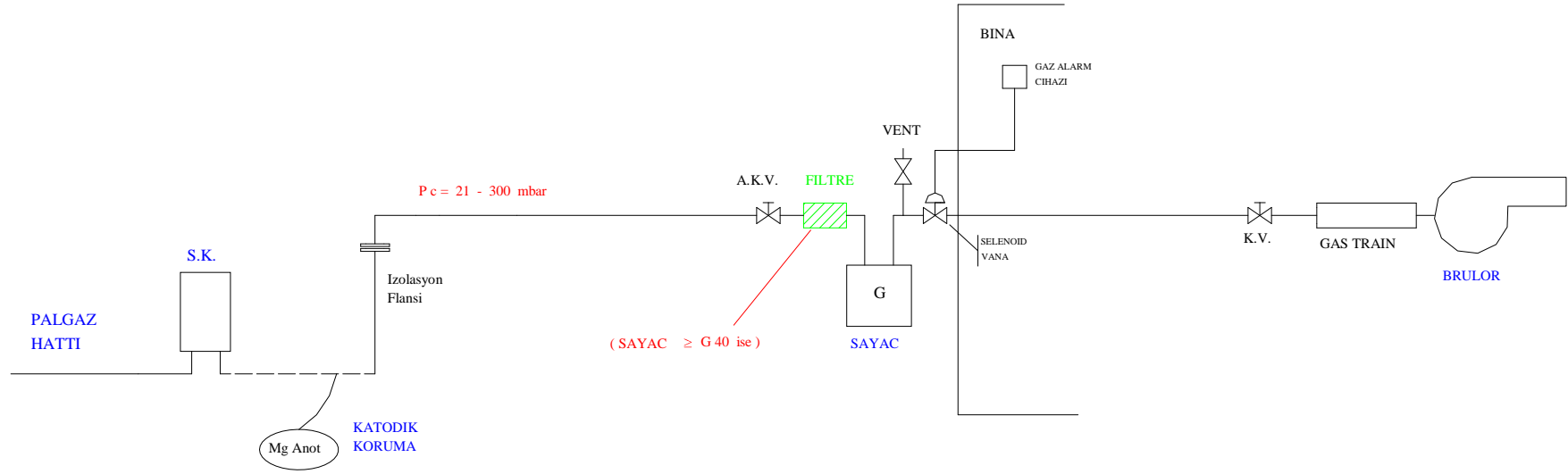
Sekil-3

GAZ TESLİM NOKTASININ PE HATTAN BESLENEN BASINÇ DÜŞÜRME VE ÖLÇÜM İSTASYONU OLMASI DURU

$Q \leq 500 \text{ m}^3/\text{h}$



GAZ TESLİM NOKTASININ
SERVİS KUTUSU OLMASI DURUMUNDA



Sayac, A.K.V. , ve filtre havalandırılmış koruyucu kutu içinde olmalıdır.

(Turbinmetre ve rotary sayacaların giriş ve çıkışlarında 5D mesafesinde fitting bulunmamalıdır.)

Sekil - 5

4.2.11. İkincil Basınç Düşürme İstasyonu:

Endüstriyel tesislerde, gaz teslim noktası çıkış basıncının tesisatın tasarımı gereği farklı basınç değerlerine düşürülmesi gerektiği durumlarda ikincil basınç düşürme istasyonu tesis edilmelidir. İkincil basınç düşürme istasyonundan sonra, gaz kullanım ünitelerine giden bransmanların dağılımı bir kollektör ile yapılıyorsa, kollektörün kesit alanı bransmanların kesit alanlarının toplamının 1.5 katına eşit olmalıdır. İkincil basınç düşürme istasyonunda da 25 m/sn hız limitinin aşılması gerekmektedir.

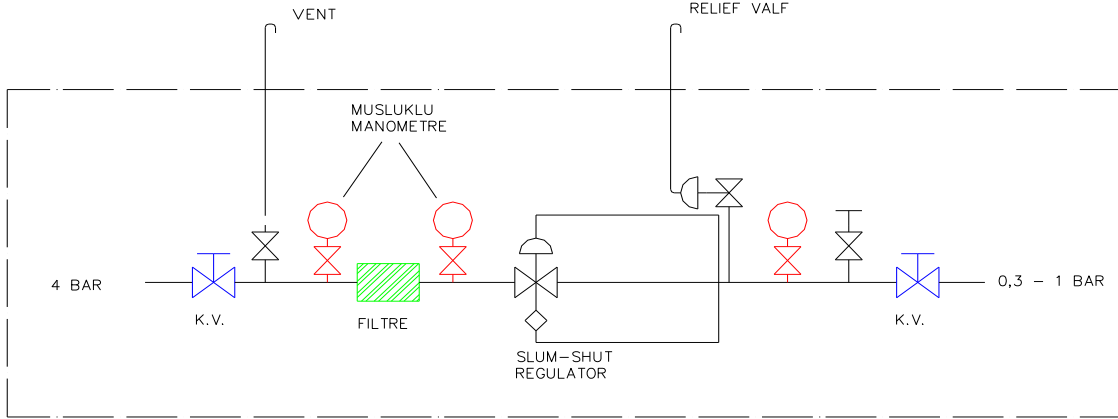
Gaz çekişinin 200 m³/h'ten büyük olduğu durumlarda, basınç düşürme ve ölçüm istasyonu çift hatlı ise ikincil basınç düşürme istasyonu da çift hatlı olmalı veya ikinci bir monitör regülatör konmalıdır.

İkinci basınç düşürme istasyonlarının her yıl periyodik olarak kontrolü endüstriyel tesis tarafından yaptırılmalıdır. Kontrol sonuçlarını belirtir belge, endüstriyel tesisin yetkililerine teslim edilmelidir. PALGAZ'ın gerekli gördüğü durumlarda yetkililere sunulmalıdır.

İkinci basınç düşürme istasyonu yakınında doğal gaz yangınlarına uygun yangın söndürücülerin bulunması tavsiye edilir. İkincil basınç düşürme istasyonu dizaynı ve yer seçim kriterleri aşağıda verilmiştir.

Yer Seçimi Kriterleri

1. Olası bir sarsıntı durumunda istasyonun ve giriş vanasının, yıkıntı altında kalmaması konusuna dikkat edilmelidir.
2. Olası bir yanma ve patlama durumunda, istasyonun etkilenmemesi, yangın sirayeti ihtimalinin düşük olması konusuna dikkat edilmelidir.
3. Bakım, kontrol ve montaj-demontaj amaçlı yaklaşımın ve ulaşımın kolay olması konusu dikkate alınmalıdır.
4. Yanıcı ve parlayıcı madde imalat sahaları ve depolarına olan uzaklığa dikkat edilmelidir.
5. Tesise ait trafo binası, şalter sahası, enerji nakil hattı gibi noktalara olan mesafe konusu göz önünde bulundurulmalıdır.
6. Tesis içi ve/veya dışı trafik akışından (otomobil, kamyon, forklift, iş makineleri, seyyar üretim bantları v.b.) istasyonun darbe görmemesi konusu dikkate alınmalıdır.
7. İkinci basınç düşürme istasyonları bina dışında ise havalandırılmış kutu içinde olmalıdır.



KORUYUCU KABİN

Şekil - 6 İkincil basınç düşürme istasyonu

- Süpürme Te' si
- Giriş vanası (Küresel) (TS EN 331)
- Tahliye hattı
- Manometre (TS 827)
- Filtre (DIN 3386)(TS 10276)
- Manometre (TS 827)
- Slum-shut'lı regülatör (DIN 3380-DIN 3381)(TS EN 88)
- Relief valf (DIN 3381)
- Manometre (TS 827)
- Tahliye
- Çıkış vanası (Küresel) (TS EN 331)

4.3.Malzeme Seçimi

Kullanılacak bütün cihazlar ve gaz armatürleri, sayaç, boru, vana, fittings vb. malzemelerin sertifika kontrolü PALGAZ tarafından yapılmış, EN, DIN, ISO v.b. standartlarından birini almış olmalıdır. Yakıcı cihazlar için (Kazan, brülör, bek v.b.) yukarıdaki şartların sağlanamadığı durumlarda, TSE özel inceleme raporuna gerek vardır.

Bu şartnamenin yayın tarihinden sonra çıkacak olan Türk Standartları ile EN, DIN, ISO v.b. standartlara uyulacaktır.

Müşteri tarafından kullanılan PE malzelerin (boru, vana,vb.) raf ömrünü belirlemek için gerekli evrakların Palgaz'a sanayi dosyası içerisinde verilmesi gerekmektedir.

4.3.1.Endüstriyel tesislere ait doğalgaz tesisatlarında kullanılacak çelik boru ve fittingler:

4.3.1.1. Çelik Borular:

Çelik borular aşağıdaki standartlardan birine uygun olmalıdır.

- TS 6047 (B)
- API 5L (GR B)
- DIN 2448 (Boyutlar)

İmalat	Standart	Sınıflandırma	Mekanik Özellikleri		Kimyasal Bileşimleri			
			Akma muk. Min. Mpa	Çekme muk. Min. Mpa	C max.	Mn max.	P max.	S max.
Dikişli Borular	API 5L	GR B	241	413	Dikişli 0.26	1.15	0.04	0.05
Dikişli Borular	TS 6047	B	241	414	Dikişli 0.26	1.15	0.04	0.05

Tablo-3 Çelik borulara ait mekanik ve kimyasal özellikler

İmalatçıdan alınan borular boru özelliklerini belirtir işaret ve kodlamaları taşımaktadır. Boru standartları incelenmiş, çap ve et kalınlıkları Tablo-4' de verilmiştir.

Nominal Çap (mm.)	Dış Çap (mm.)	Cidar Kalınlığı (mm.)
15	21.3	2.80
20	26.9	2.90
25	33.7	3.40
32	42.4	3.60
40	48.3	3.70
50	60.3	3.90
65	73.0	5.20
80	88.9	5.50
100	114.3	6.00
125	141.0	6.60
150	168.3	7.10
200	219.1	8.18
250	273.0	9.27
300	323.0	9.50
400	406.0	9.50
450	470.0	9.50

Tablo – 4 Çelik borulara ait boyutlar

4.3.1.2.Fittingler

Fittingler aşağıda belirtilen standartlardan birine uygun olmalıdır.

TS 2649
DIN 2606, ASTM A 234, ANSI B 16.9 (Dirsek)
DIN 2615 (Te)
DIN 2616 (Redüksiyon)

4.3.1.3.Vanalar

Vanalar ilgili standartlardan birine uygun olmalıdır.

TS EN 331 (Max. 6 barg'a kadar)
API 6 D

Vanaların basınç sınıfları maksimum çalışma basıncına göre seçilmelidir. (ANSI 150 veya ISO PN 20 veya ISO PN 25 gibi.)

Yeraltı vanalarında kumanda kollarının ya da nihai dönme limitlerinin kum, vs. gibi nedenlerle özelliklerini yitirmemesine dikkat edilmelidir. Bu amaçla vanalarda muhafazalı kollar ya da özel koruyucu yapılar kullanılmalıdır.

Doğalgazı proseste kullanmak için çekilecek olan hatlarda flanşlı vana kullanılması istenmektedir.Mutfak hatlarında ve ısınmada 300 mbarg'a kadar dişli vana kullanılabilir. 300 mbarg'dan fazlası için flanşlı vana kullanılması gerekmektedir.

4.3.1.4.Flanşlar ve Aksesuarlar

Flanşlar kaynak boyunlu ve aşağıdaki standartlardan birine uygun olmalıdır. Kaynak boyunlu flanşlar ANSI B 16.5, TS 811, DIN 2630-2631-2632-2633-2634-2635 olmalıdır. Flanşların sızdırmazlık yüzeyleri çalışma koşullarına ve contalara göre ayarlanmalıdır.

4.3.1.5.Saplama ve Somunlar

TS 80 (Genel)
Malzeme:
-Saplama Cr-Mo Çeliği ASTM A 193 B7
-Somun ASTM A 194 2H

4.3.1.6.Sızdırmazlık Contası

Conta DIN 2690-DIN 3754
Perbunan
Viton olabilir

Contalar 120 °C' den daha yüksek sıcaklıklara mukavim yanmaz bir malzemedden yapılmalıdır.

İzolasyon flanşlarında kullanılan izolasyon malzemeleri ve contalar ısı, basınç, nem v.b. diğer koşullar altında yalıtıcı özelliklerini muhafaza edebilmelidir.

4.3.1.7. Dişli Bağlantılarda Kullanılacak Malzemeler (Yalnızca gaz kontrol hattında)

- a) Keten veya plastik esaslı sızdırmazlık malzemeleri (TS 10943)
- b) Sızdırmazlık macunu (TS 10944, ISO 7483)

4.3.1.8 WELDOLET

Ana hattın yarısı kadar çapa (DN 40 üzeri) olan bransman bağlantılarında, manometre ve vent bağlantılarında weldolet uygulaması yapılabilir. Diğer durumlarda Orijinal Tee (SCH 40) kullanılması zorunludur.)

4.4. Çelik Tesisatın Kaynakla Birleştirilmesi

Kaynaklar amacına, uygulama usulüne ve işlemin cinsine göre sınıflara ayrılır. Endüstriyel tesislerde yapılacak olan doğalgaz tesisatlarında elektrik ark ve argon kaynağı uygulanması zorunluluğu vardır.

4.4.1. Boruların kaynağa hazırlanması

Borulara kaynak yapmadan önce aşağıdaki işlemler yapılmalıdır.

a) Boruların kontrolü

Kontrolde özellikle aşağıdaki hatalara dikkat edilmelidir.

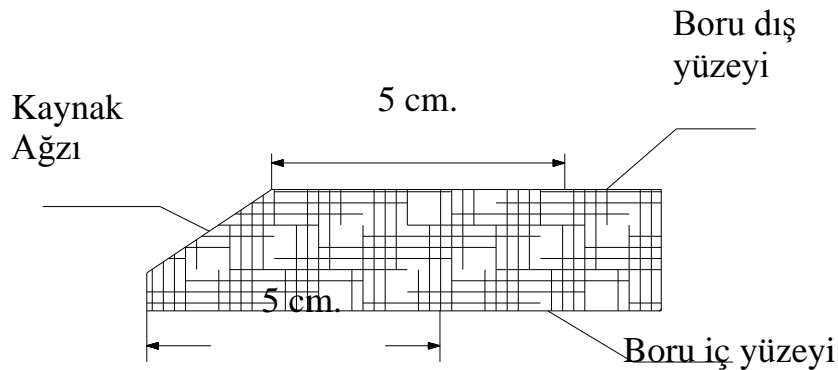
Bükülme, başlarda eğilme, çentikler, çizikler, korozyona uğramış yerler, bombeler, kaplamada hasarlar vs..

b) İç Temizlik

Boruların içi montajdan önce temizlenmelidir. Montajın tamamlanmasından sonra bina girişindeki AKV. (L>50 m. ise) kapatılarak süpürme Te' si vasıtası ile, basınçlı hava kullanılarak boru içindeki kirlilik tahliye edilmelidir.

c) Kaynak Ağzı Açılması

Boru uçları düzeltilmiş ve kaynak ağzı açılmış olmalıdır. Boru iç ve dış yüzeyinde kaynak ağzından itibaren 5 cm.'lik kısımda yüzey temizliği yapılmalıdır.



Şekil-7 Kaynak ağzı

d) Parçaların Eksenlenmesi

Kaynak işlemi sırasında içi ve dış eksen kaçıklığı olmamalıdır.

4.4.2.Elektrod Malzemesi

Kaynak ile birleştirme işleminde Selülozik veya Bazik tip elektrodlar kullanılmalıdır. Kaynak işleminde kullanılacak akım aralıkları elektrod çapına göre aşağıdaki tabloda verilmiştir.

Elektrod çapı Mm	Akım Aralıkları (A)	
	En Düşük (A)	En Yüksek (A)
2.5	50	90
3.25	65	130
4.00	100	180

Tablo –5 Elektrod çapına göre akım aralıkları

4.4.3.Kaynakçının Kalifikasyonu

Çelik boru hatlarında kaynak işlemleri, ancak sertifikalı (LOYD, TÜV lisanslı firma veya Teknik Üniversitelerden alınmış) kaynakçılar tarafından yapılabilir. Sertifika sınavları *TS 6868'* e uygun olmalıdır.

Yetkili tesisatçı firmalar, endüstriyel tesislerde, çalıştırmak istediği kaynakçının sertifikasını PALGAZ Proje Onay Şefliklerine teslim ettikleri proje dosyasında bulundurmak zorundadır.

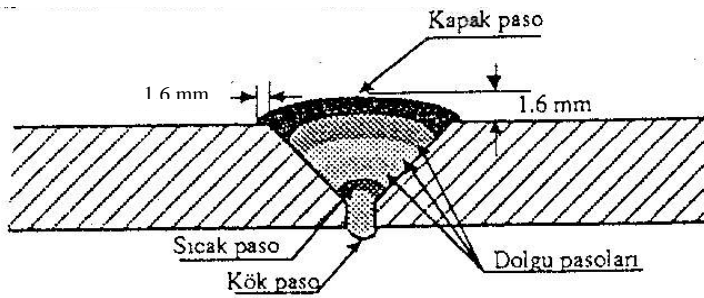
4.4.4.Kaynak işlemi

Boru et kalınlığı 3 ile 4 mm arasında ise işlem 3 pasoda yapılır

Kök, Sıcak, Kapak

Malzeme et kalınlığı 4 mm'yi geçen borularda kaynak işlemi en az;

Kök, Sıcak, Dolgu, Kapak olarak 4 paso halinde yapılmalıdır.



Şekil 8. Tamamlanmış bir kaynak kesiti

4.4.5.Kaynak Hataları

Kaynak noktalarında; yetersiz nüfuziyet, yapışma noksanlığı, soğuk bindirme, yakıp delme hatası, cüruf hataları, gözenek hataları, çatlak hataları, yanma çentiği oluşmamalıdır.

4.4.6.Kaynak Kalite Kontrolü

Tahribatsız Muayene Metodları

- Radyografik metod
- Ultrasonik metod
- Dye penetrant
- Gözle muayene

şeklinde olabilir.

Tahribatsız muayene metodları arasında en sıklıkla kullanılan radyografik metottur. Radyografik metod API 1104 no'lu standarda uygun olarak yapılır.

TESİS GAZ KULLANIM MAHALİ	TOPRAKALTI VE BİNA İÇİ HATLAR		BİNA DIŞI HATLAR	
	Q ≥ 200 m ³ /h ve/veya P > 300 mbar	Q < 200 m ³ /h ve P ≤ 300 mbar	Q ≥ 200 m ³ /h ve/veya P > 300 mbar	Q < 200 m ³ /h ve P ≤ 300 mbar
<i>Proses</i>	%100	%100	%100	%25
<i>Buhar</i>	%100	%100	%100	%25
<i>Isınma</i>	%100	%25	%100	-
<i>Mutfak</i>	%100	%25	%100	-

Tablo – 6 Kaynak Filmi Oranları

4.4.7.Kaynak kalitesinin PALGAZ tarafından kontrolü

Yeterli firma projenin onayını takiben, PALGAZ'dan bir Tesisat Kontrol Mühendisi nezaretinde kaynak izometrisini yerinde hazırlamalıdır. PALGAZ Tesisat Kontrol Mühendisi hazırlanan bu kaynak izometrisi üzerinde röntgen çekilecek olan kaynak bölgelerinin tespitini ve numaralandırılmasını yapar. Verilen kaynak izometrisinde, kaynak röntgenlerini çeken firmanın ve Tesisat Kontrol Mühendisinin kaşe ve imzası bulunmalıdır. Kaynak noktalarının da çekilmesi gereken film oranları Tablo-6'de verilmiştir. Kaynak filmlerinin kontrolü ve kaynak izometrisine uygunluğu PALGAZ Kalite Müdürlüğü (Kaynak Şefliği) tarafından kontrol edilir.

PALGAZ Kalite Müdürlüğü düzenlediği raporu ilgili Bölge Müdürlüğü Tesisat Kontrol Şefliğine gönderir.

4.5.Testler

Tesisatın tamamlanmasından sonra yeterli firma testleri yaptığına dair evrağı, PALGAZ'ın kontrolünden önce ilgili Tesisat Kontrol Şefliğine teslim etmelidir.

4.5.1.Ön test (Mukavemet Testi)

a) Yeraltı boru hatları için

Test basıncı	: Maksimum çalışma basıncının 1,5 katı
Test süresi	: 2 Saat
Test akışkanı	: Test basıncının 6 barg'ın üzerinde olması durumunda mukavemet testinin su ile yapılması zorunludur. Test basıncının 6 barg'ın altında olması durumunda test, hava veya azot gazı ile yapılmalıdır.
Test ekipmanı	: 0,1 barg hassasiyetli metalik manometre

b) Yerüstü boru hatları için

Test basıncı	: Maksimum çalışma basıncının 1,5 katı
Test süresi	: Test edilen kısmın tamamını kontrol etmeye yetecek süre
Test akışkanı	: Test basıncının 6 barg'ın üzerinde olması durumunda mukavemet testinin su ile yapılması zorunludur. Test basıncının 6 barg'ın altında olması durumunda test, hava veya azot gazı ile yapılmalıdır.

4.5.2.Sızdırmazlık testi

a) Yeraltı boru hatları için

Test basıncı	: Maksimum çalışma basıncının 1,5 katı
Stabilizasyon süresi	: 24 Saat (Boruyu basınçlandırdıktan sonra, teste başlamadan evvel, boru, hava ve toprak arasındaki sıcaklık dengelenmesi için geçecek süre)
Test süresi	: 48 Saat (Ölçümler her gün aynı saatte alınmalıdır)
Test akışkanı	: Hava veya azot gazı.
Test ekipmanı	: 5 mbar. hassasiyetli civalı U manometre veya metalik manometre.

Ölçülen basınç değerleri, boru yanına toprağa yerleştirilecek (1 / 10 °C) hassasiyetli bir termometre ile ölçülen yer sıcaklığı değişimine göre düzeltilmelidir.

Toprak sıcaklığı değişimine göre düzeltilen ilk ve son basınç değerleri arasındaki fark 13 mbar' dan az ise test kabul edilebilir.

b) Yerüstü boru hatları için

Test basıncı	: Maksimum çalışma basıncının 1,5 katı
Stabilizasyon süresi	:15 Dak. (Boruyu basınçlandırdıktan sonra, teste başlamadan evvel, boru, hava ve toprak arasındaki sıcaklık dengelenmesi için geçecek süre)
Test süresi	: Test edilen kısmın tamamını kontrol etmeye yetecek süre.
Test akışkanı	: Hava veya azot gazı.
Test ekipmanı	: 5 mbar. hassasiyetli civalı U manometre veya metalik manometre.

* İlk ve son okunan basınç değerleri arasındaki fark 5 mbar'dan az ise test kabul edilebilir.

4.5.3.PALGAZ'ın Kontrolü

Kontrol esnasında tesisatın tamamı işletme basıncının 1,5 katı basınçta, 0,1 bar hassasiyetli metalik manometre ile 45 dak. (15 dak. stabilizasyon, 30 dak. test) mukavemet testine tabi tutulur.

Sızdırmazlık testi ise U manometre vasıtası ile 80-110 mbar. basınçta ve tesisatın büyüklüğüne göre 15-30 dak. süre ile yapılır.

4.6.Polietilen boru kullanımı

Endüstriyel tesislerde basınç düşürme ve ölçüm istasyonundan sonra PE hat döşenmesi, kullanılacak PE malzemenin PALGAZ PE Boru ve Fitting Şartnamesi'ne uygunluğu ve üretici firma tarafından alınmış standartlara uygunluk belgelerinin PALGAZ'a sunulması ve PALGAZ Kalite Müdürlüğünden kullanım onayı alınması halinde mümkündür. Yeraltı borularının polietilen olması halinde hattın ve kaynakların kontrolü tamamı ile PALGAZ'ın sorumluluğundadır.

Endüstriyel tesislerde kullanılacak PE boru çapları 32,63, 90,125 ve 180 ile sınırlandırılmıştır.

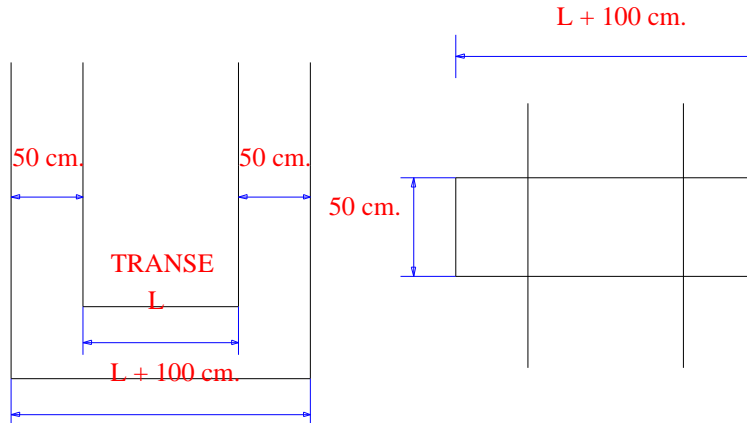
4.6.1.Polietilen Borulara Ait Genel Özellikler

- İç tesisatlarda sadece yüksek yoğunluklu PE 80 HDPE borular kullanılmalıdır.
- PE borular sarı renkli olmalıdır.
- PE borularda standart boyut oranı SDR 11 olmalıdır. TS 10827 standardında SDR yerine SBO kısaltması kullanılmaktadır. (SBO 11)
- PE borular parça şeklinde ya da kangal halinde sarılmış olmalıdır.

4.6.2.PE Boruların Tesisatlandırılması

4.6.2.1. Güzergah Tespiti :

Güzergah tespitinde tesis yetkililerinin altyapı konusunda vereceği bilgiye göre hareket edilebilir. Bunun mümkün olmadığı durumlarda PE hattın projede geçmesi öngörülen güzergah üzerinde PALGAZ'ın tespit edeceği noktalarda, diğer yeraltı tesislerinin yerlerinin netleştirilmesi amacıyla deneme çukurları açılmalı ve deneme çukurları neticesine göre nihai güzergah tespit edilmelidir.



Şekil-9 Deneme çukuru ebatları

4.6.2.2. Tranşe Boyutları :

PE boruların döşeneceği tranşeler Tablo-7'de verilen ölçülere uygun olmalıdır.

BORU ÇAPI (mm.)	TRANŞE GENİŞLİĞİ (cm.)	TRANŞE DERİNLİĞİ (cm.)
32	40	100
63	50	100
90	50	100
125	60	100
180	60	100

Tablo – 7 PE borular için tranşe boyutları

4.6.2.3. Tranşenin Açılması :

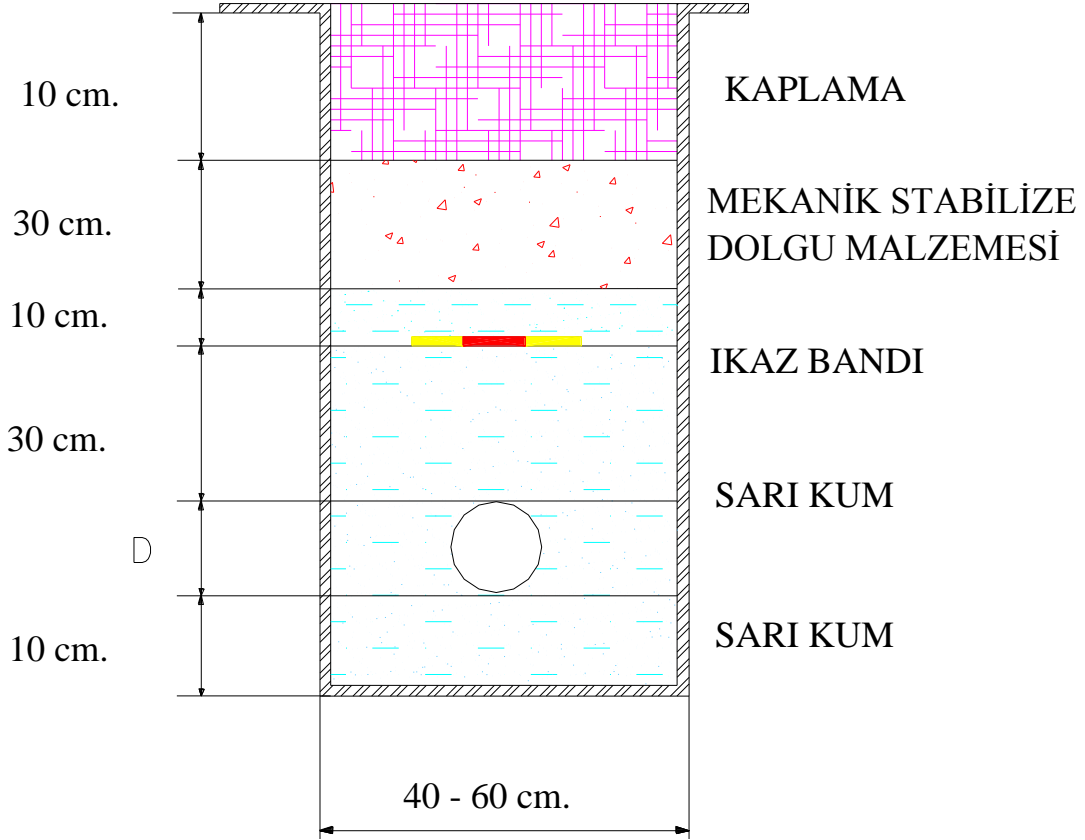
Tranşeler Tablo-5'te verilen ölçülerde dikey olarak kazılacaktır. Tranşe yan duvarlarında borunun döşenmesi esnasında boruya hasar verebilecek kesici veya delici hiçbir madde (kesici taş, kaya, inşaat atığı, demirler) bulunmamalıdır. Tranşeler mümkün olduğunca düz açılmalı, tranşenin yön değiştirmesi gereken durumlarda dönüş yarı çapı boru dış çapının minimum 30 katı olmalıdır. Bu değer sağlanamadığı durumlarda dirsek kullanılmalıdır. Kazıdan çıkan malzeme tranşe kenarından en az 50 cm. uzağa yığılmalıdır.

4.6.2.4. Polietilen Boruların Tranşeye Yerleştirilmesi :

Tranşe açıldıktan sonra tabana sıkıştırılmış kalınlığı 10 cm. olan sarı kum serilmelidir. Kangal veya parça halindeki PE boruların tranşeye yerleştirilmesi esnasında boru serme makaraları kullanılmalıdır. Kangal halindeki borular sarım dolayısıyla gerilme altında olduklarından açılırken çevredekilere zarar vermemesi için gerekli tedbirler alınmalıdır.

Kangal üzerindeki şeritler teker teker ve öncelikle orta kısımlarından başlanılarak açılmalıdır. Kangal açılmadan önce boru makarası, hareket etmeyecek bir şekilde sabitlenmelidir. Ayrıca boru serme esnasında çizilmeleri önlemek için, kum torbaları ile boru altını beslemek gerekmektedir. PE borular ile binalar arasında en az 1 m. mesafe bulunmalıdır. Binalara yer altından giriş yapıldığı durumlarda temele en az 1 m. kala PE borudan çelik boruya geçiş yapılmalıdır. Boru ferşi PALGAZ nezaretinde yapılmalıdır.

PE hat döşenmesi durumunda istasyon çıkışında ve bina girişlerinde kullanılması zorunlu olan çelik hatlar için katodik koruma ve PE kaplama uygulanmalıdır.



Şekil- 10 PE boru hatlarına ait tranşe detayı

4.6.2.5. Polietilen Boruların Birleştirilmesi :

PE boruların birleştirilmesi elektrofüzyon tekniği kullanılarak ve PALGAZ Yetkilisinin kontrolü altında yapılmalıdır.

PE borunun kaynak yapılacak kısımları kazıyıcı bıçak (scraper) ile soyularak boru üzerindeki korozif örtü kaldırılmalı ve solvent ile bu kısımlar temizlenmelidir.

PE boruların ağzlanması ve kaynak yapılması esnasında pozisyonerler kullanılmalı ve kaynağı takiben soğuma süresi sonuna kadar pozisyonerler sökülmemelidir. Kaynak süresi, soğuma süresi ve kaynak yapabilme koşulları için fitting üretici firmasının öngördüğü değerlere uyulmalıdır. Genel olarak elektrofüzyon kaynağı $-5\text{ }^{\circ}\text{C}$ ile $+35\text{ }^{\circ}\text{C}$ sıcaklıklar arasında yapılabilir. Sıcak havalarda PE boruların yüzey ısısının $+35\text{ }^{\circ}\text{C}$ 'yi geçmemesi sağlanmalıdır.

4.6.2.6. Geri Dolgu İşlemi :

Boru serilen tranşe bölümlerinde borunun dış etkenlere maruz kalmaması için kontrolden sonra beklenmeden derhal geri dolgu işlemine geçilmelidir. Boru üst kodundan itibaren 30 cm. kalınlığında sarı kum konulmalı ve üzerine tranşe genişliğince sarı renkte plastik ikaz bandı yerleştirilmelidir. İkaz bandı üzerine 10 cm. sarı kum, 30 cm. stabilize malzeme ve üst yüzey dolgusu içinde 10 cm. kalınlığında kaplama dökülmelidir. Kaplama malzemesi olarak beton veya mekanik stabilize malzeme kullanılmalıdır. Dolguda mekanik stabilize malzeme ve beton kalınlıkları sabit olup, kalınlığı değişen

malzeme ikaz bandı üzerine konulan sarı kum olmalıdır. Sıkıştırma işlemi her 20 cm.'de bir titreşimli sıkıştırma aleti (kompaktör) vasıtası ile yapılmalıdır. Boru serildikten sonra kaynak işlemi yapılan dek yabancı maddelerin boru içerisine girmesini önlemek için boru ağzı kapalı tutulmalıdır. PE boru güzergahının asfalt veya beton olmayan bölümlerden geçmesi halinde, geri dolgunun ikaz bandından sonraki üst kısmı toprak dolgu yapılabilir. Toprak dolgu içerisinde bulunan taş, kaya gibi maddelerin çapı 5 cm.'den büyük olmamalıdır.

4.7.Brülör Gaz Kontrol Hattı (Gas Train)

Doğalgaz yakan cihazların (brülör, bek v.b.) emniyetli ve verimli olarak çalışmalarını temin etmek amacıyla tesis edilen sistemlerdir.

Gaz kontrol hattında kullanılacak olan ekipmanlar yakıcının kapasitesine, brülör tipi ve şekline bağlı olarak değişiklik gösterir. Buna göre gaz kontrol hattındaki ekipmanlar belirlenirken sistemin özellikleri göz önünde bulundurulmalıdır. Ayrıca brülör seçiminde doğalgazın alt ısı değeri $H_u = 8250 \text{ kcal/Nm}^3$, cihaz verimi % 90, dönüşüm yapılan kazanlarda % 70 alınarak hesaplamalar yapılmalıdır. Bulunan değer seçilen brülörün min. ve max. kapasite sınırlarının arasında olmalıdır.

Brülör tipi seçiminde aşağıda belirtilen cihaz kapasite sınırları göz önünde bulundurulmalıdır.

- a- 350 kw'a kadar olan kapasitelerde tek kademe, iki kademe veya oransal
- b- 350-1200 kw arası iki kademeli ya da oransal
- c- 1200 kw üzeri kapasitelerde oransal tip brülör kullanılacaktır.

Yakma sisteminin özellikleri ile ilgili, brülör firmasının bilgilendirilmesi tavsiye edilir. PALGAZ'ın ve brülör firmasının tavsiyesi doğrultusunda yukarıdaki kapasite sınırlarında değişiklik yapılır.

4.7.1. Brülör Gaz Kontrol Hattı Ekipmanları

1-Küresel Vanası (TS EN 331)

Her brülörün girişine bir adet küresel vana konulmalıdır.

2-Esnek boru [Kompansatör (TS 10880)]

Brülördeki titreşimin tesisata geçişini zayıflatmak için kullanılan ekipmandır. Üniversal tip olmalıdır. (Eksenel hareket, açılmalı hareket ve yanal eksen sapmalarını karşılayabilen) Esnek borunun regülatör sinyal hattından sonra konulması tavsiye edilir.

3-Test nipel

Brülör gaz kontrol hattında giriş ve ayar basınçlarını ölçmek için kullanılır.

4-Manometre (TS 827)

Hat üzerindeki gaz basıncını ölçmek için kullanılan ekipmandır. Gaz kontrol hattındaki manometreler musluklu tip olmalıdır.

5-Filtre (DIN 3386)(TS 10276)

Brülör orifisinin yabancı partiküllerden dolayı tıkanmasını önlemek ve diğer emniyet kontrol ekipmanları ile basınç regülatörünü korumak amacıyla kullanılan ekipmandır.

Kullanılacak filtrenin gözenek açıklığı 5 μm olmalıdır.

6-Gaz basınç regülatörü (TS 10624, TS EN 88)

Gaz kontrol hattı girişindeki gaz basıncını brülör için gerekli basınca düşüren ekipmandır.

7-Minimum gaz basınç algılama tertibatı (min. gaz basınç presostatı)(TS EN 1854) Regülatör çıkışındaki gaz basıncının brülörün normal çalışma basıncının altında kalması durumunda selenoid valfe kumanda ederek akışın kesilmesini sağlayan ekipmandır. Tüm gaz kontrol hatlarında bulunmalıdır .

8-Maksimum gaz basınç algılama tertibatı (max. gaz basınç presostatı)(TS EN 1854) Regülatör çıkışındaki gaz basıncının brülörün normal çalışma basıncının üstüne çıkması durumunda selenoid valfe kumanda ederek gaz akışını kesen ekipmandır. 1200 KW ve üzeri kapasitelerde kullanılması zorunludur. 1200 KW'a kadar olan kapasitelerde kullanılması tavsiye edilir.

9-Otomatik Emniyet Kapama Valfi (Selenoid Valf): (TS EN 161) Sistemin devre dışı kalması gerektiği durumlarda aldığı sinyaller doğrultusunda gaz akışını otomatik olarak kesen ve ilk çalışma esnasında sistemin emniyetli olarak devreye girmesini sağlayan ekipmanlardır.

Gaz kontrol hattında iki adet seri olarak bağlanmış A sınıfı selenoid valf bulunmalıdır.

10-Sızdırmazlık kontrol cihazı (Valf doğrulama sistemi) (TS prEN 1643)

Otomatik emniyet kapatma vanalarının etkin bir şekilde kapanıp kapanmadığını kontrol eden ve gaz kaçaklarını belirleyen ekipmandır.

1200 KW ve üzeri olan kapasitelerde bulunmalıdır. 1200 KW'a kadar olan kapasitelerde bulunması tavsiye edilir. Ayrıca kapasitelerine bakılmaksızın, kızgın, kaynar sulu, alçak ve yüksek basınçlı buharlı sistemlerde kullanılması zorunludur.

11-Relief Valf (Emniyet tahliye vanası): (DIN 3381)

Sistemi aşırı basınca karşı koruyan anlık basınç yükselmelerinde fazla gazı sistemden tahliye ederek regülatörün devre dışı kalmasını önleyen ekipmanlardır. Ani kapamalı regülatör kullanılması durumunda bulunması zorunludur.

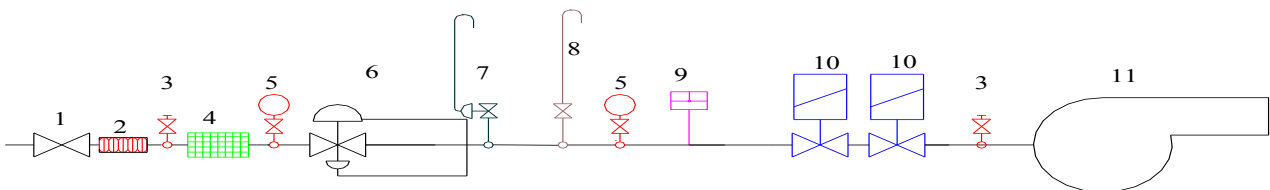
12-Brülör (TS 11392-11393)

13-Yangın Vanası (DIN 2999)

Yangın v.b. nedenle ortam sıcaklığının belirli bir değere yükselmesi durumunda gaz akışını otomatik olarak kesen ekipmandır. 1200 KW üzeri sistemler ile kapasitesine bakılmaksızın ortamda yanıcı, patlayıcı maddeler bulunması halinde kullanılması zorunludur. 1200 KW ve altında kalan kapasitelerde bulunması tavsiye edilir.

Gaz basınç regülatörünün ani kapamalı (slum-shut) olmaması halinde, fanlı ve atmosferik brülör gaz kontrol hatlarında kullanılan tüm armatürlerin dayanım basınçları regülatör giriş basıncının **min. 1.2 katı** olmalıdır.

4.7.1.1. Fanlı Brülör Gaz Kontrol Hattı Ekipmanları ($Q \leq 1200$ KW)

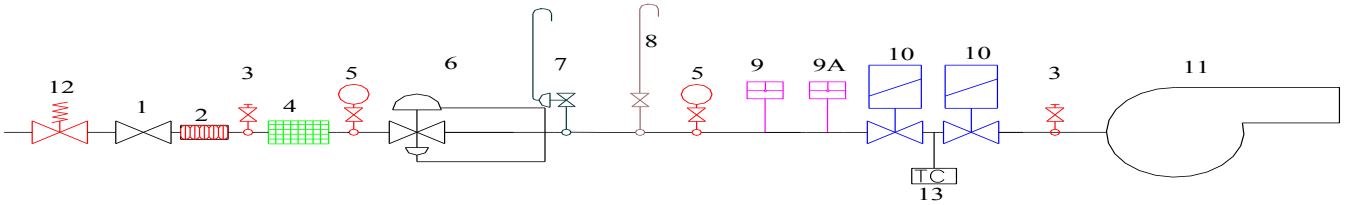


Şekil - 11 Gaz Yolu Ekipmanları ($Q \leq 1200$ KW)

- 1- Küresel vana (TS EN 331)
- 2- Kompansatör (TS 10880)
- 3- Test nipel
- 4- Gaz filtresi (TS 10276, DIN 3386)
- 5- Manometre (musluklu) (TS 827)
- 6- Gaz basınç regülatörü (TS EN 88, TS 10624)
- 7- Relief valf (DIN 3381)(Regülatör ani kapamalı ise)
- 8- Tahliye hattı (vent)
- 9- Presostat (Min. gaz basınç) (TS EN 1854)
- 10- Selenoid valf (TS EN 161)
- 11- Brülör (TS 11392-11393)

4.7.1.2. Fanlı Brülör Gaz Kontrol Hattı Ekipmanları (Q > 1200 KW)

- 1- Küresel vana (TS EN 331)
- 2- Kompansatör (TS 10880)
- 3- Test nipel
- 4- Gaz filtresi (TS 10276, DIN 3386)
- 5- Manometre (musluklu) (TS 827)
- 6- Gaz basınç regülatörü (TS EN 88, TS 10624)
- 7- Relief valf (DIN 3381)(Regülatör ani kapamalı ise)
- 8- Tahliye hattı (vent)
- 9- Presostat (Min. gaz basınç) (TS EN 1854)
- 9A-Presostat (Max. gaz basınç) (TS EN 1854)
- 10- Selenoid valf (TS EN 161)
- 11- Brülör (TS 11392-11393)
- 12- Yangın vanası (DIN 2999)
- 13- Sızdırmazlık kontrol cihazı (TS prEN 1643)



Şekil - 12 Gaz Yolu Ekipmanları (Q > 1200 KW)

Fanlı Brülörlerde Diğer Emniyet Ekipmanları

- a- Alev denetleme cihazı

Alev söndüğünde brülörü durdurmak amacıyla her brülörde bulunmalıdır.

b- Hava akış anahtarı

Brülör fanı tarafından yeterli hava sağlanamadığında brülörü durdurmak üzere her brülörde bulunmalıdır.

c- Emniyet termostadı

Kontrol termostatına ek olarak, kontrol termostadı arızasında devreye girmek üzere, tüm sıcak sulu kazanlarda bulunmalıdır. Manuel (elle kumandalı) resetli olması tavsiye edilir.

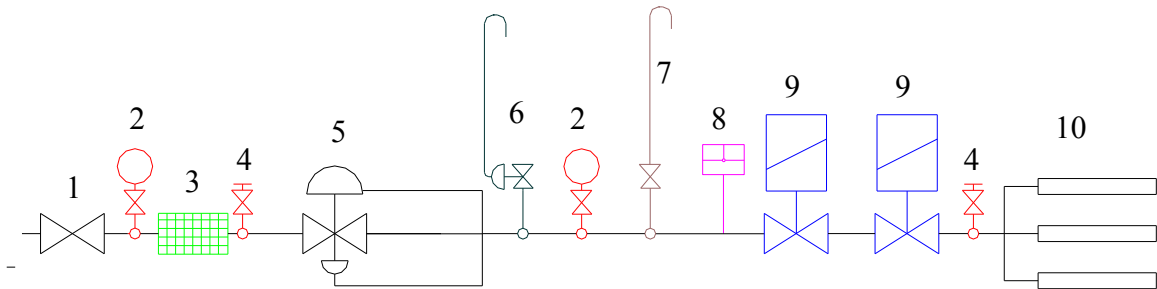
d- Emniyet presostatı

Kontrol presostatına ek olarak, kontrol presostatı arızasında devreye girmek üzere tüm buhar kazanlarında bulunmalıdır.

4.7.1.3. Atmosferik Brülör Gaz Kontrol Hattı Ekipmanları ($Q \leq 350$ KW)

Şekil – 13 Gaz yolu elemanları (Atm. Brülör $Q \leq 350$ KW)

- 1- Küresel vana (TS EN 331)
- 2- Manometre (musluklu) (TS 827)
- 3- Gaz filtresi (TS 10276, DIN 3386)
- 4- Test nipel
- 5- Gaz basınç regülatörü (TS EN 88, TS 10624)
- 6- Relief valf (DIN 3381)(Regülatör ani kapamalı ise)
- 7- Tahliye hattı (vent)
- 8- Presostat (Min. gaz basınç) (TS EN 1854)
- 9- Selenoid valf (TS EN 161)
- 10- Brülör (TS 11391)



4.7.1.4. Atmosferik Brülör Gaz Kontrol Hattı Ekipmanları ($Q > 350$ KW)

Şekil – 14 Gaz Yolu Elemanları (Atm. Brülör Q > 350 KW)

- 1- Küresel vana (TS EN 331)
- 2- Manometre (musluklu) (TS 827)
- 3- Gaz filtresi (TS 10276, DIN 3386)
- 4- Test nipel
- 5- Gaz basınç regülatörü (TS EN 88, TS 10624)
- 6- Relief valf (DIN 3381)(Regülatör ani kapamalı ise)
- 7- Tahliye hattı (vent)
- 8- Presostat (Min. gaz basınç) (TS EN 1854)
- 9- Selenoid valf (TS EN 161)
- 10- Brülör (TS 11391)

4.7.2. Gaz kontrol hattı ekipmanları bağlantı şekilleri

Gaz ayar setinde kullanılacak olan boru ve fittinglerin malzeme özellikleri (DIN 4788 – BS 5885) standartlarına uygun olmalıdır.

- | | | |
|------------------------|-----------------------------|------------------|
| 1) Çap ≤ DN 25 | Kaynaklı, Flanşlı ve Vidalı | (4 Barg'a kadar) |
| 2) DN 25 < Çap < DN 65 | Kaynaklı, Flanşlı ve Vidalı | (2 Barg'a kadar) |
| 3) DN 25 < Çap < DN 65 | Kaynaklı, Flanşlı | (2 – 4 Barg) |
| 4) DN 65 ≤ Çap | Kaynaklı, Flanşlı | (0 – 4 Barg) |

Brülör gaz kontrol hattından sonra brülöre kadar çekilecek hattın dişli bağlantı olması durumunda, sızdırmazlığı sağlamak amacıyla uygun kalınlıkta keten ve sızdırmazlık macunu kullanılmalıdır. Kaynaklı bağlantı olması durumunda %100 kaynak filmi çekilmelidir.

Esnek boru bağlantıları mümkün olduğunca kısa tutulmalı ve yüksek sıcaklık, korozyon ve mekanik darbelerle karşı korunmalıdır. Esnek borular dişli ve flanşlı bağlantılı ve metal donanımlı olmalıdır.

Esnek bağlantılar çalışma basıncının 3 katı basınca dayanıklı olmalıdır. Esnek borunun girişine küresel vana konulmalıdır.

Brülör tesisatlarındaki gaz hızı 45 m/sn değerini geçmemelidir. Ancak yüksek hızlarda çalışmanın gerek sistemde meydana getirebileceği gürültü, gerekse aşınmaya sebep olacağı göz ardı edilmemesi gerekmektedir. Bu nedenle 25 m/sn'lik hız limitinin aşılmaması tavsiye edilmektedir.

4.8. Hesap Yöntemleri

4.8.1. Boru Çapı Hesap Yöntemi

50 mbarg ve daha düşük basınçlar için kullanılacak formül aşağıda verilmiştir.

$$P_1 - P_2 = 23.2 \times R \times Q^{1.82} / D^{4.82} ; \quad \Delta P_{R/L} = P_1 - P_2 \quad (\text{barg})$$

- P_1 : Giriş basıncı (bar)
 P_2 : Çıkış basıncı (bar)
R : Gaz sabiti (R = 0.6 alınır)
Q : Gaz debisi (m³/h)
D : Boru çapı (mm.)

Diğer kayıplar (yerel ve yükselmeden kaynaklanan) hesaplanarak tablo halinde verilir.

$$W = 353.677 \times Q / (D^2 \times P_2)$$

$$W : \text{Hız (m/sn)} \quad W \leq 6 \text{ m/sn olmalıdır.}$$

50 mbarg üstü basınçlar için kullanılacak formül aşağıda verilmiştir.

$$P_1^2 - P_2^2 = 29.160 \times L \times Q^{1.82} / D^{4.82}$$

P_1 : Giriş basıncı (bar)

P_2 : Çıkış basıncı (bar)

L : Boru boyu (1 m.)

Q : Gaz debisi (m³/h)

D : Boru çapı (mm.)

$$W = 353.677 \times Q / (D^2 \times P_2)$$

W : Hız (m/sn) W ≤ 25 m/sn olmalıdır.

* 50 mbarg'ın üstü basınçlarda yerel kayıplar göz önüne alınmaksızın sadece hız ve çap kontrolü yapılır.

Sistemde birden fazla brülör bağlı olması durumunda ve bunlardan bir veya bir kaçının yedek kullanılacak olması halinde; endüstriyel tesisten yedek kullanım ile ilgili taahhüt yazısı alınır. Sayaç seçimi haricindeki hesaplamalarda yedek cihazlar göz önünde bulundurulmaz.

4.8.2. Havalandırma Hesap Yöntemi

Yakıcı cihaz bulunan kapalı mahallerde gerek yanma havasının temini ve gerekse muhtemel bir gaz kaçağında gaz birikimini önlemek için, doğal ya da mekanik yöntemlerle havalandırma yapılmalıdır.

Havalandırma pencereleri ve menfezler, gaz birikiminin olabileceği ölü noktalar ve mahal üst seviyelerine yakın noktalara konulmalıdır.

A) Doğal Havalandırma

Doğal havalandırmada hava giriş ve çıkışı için açılacak olan havalandırma açıklıkları alt ve üst seviyede olmak üzere iki bölümde düşünülmelidir.

***586 KW'nin altındaki kapasiteler için;**

$$\text{Alt Havalandırma : } S_A = [540 + (Q_{br} - 60) \times 4.5] \times 10^{-4} \quad (\text{m}^2)$$

$$\text{Üst Havalandırma : } S_{\bar{u}} = S_A / 2 \quad (\text{m}^2)$$

*** 586 KW – 1025 KW arasındaki kapasiteler için;**

$$\text{Alt havalandırma} \quad 0.650 \quad (\text{m}^2)$$

$$\text{Üst havalandırma} \quad 0.325 \quad (\text{m}^2)$$

***1025 KW'nin üzerindeki kapasiteler için;**

Alt havalandırma (Taze Hava) :

$$S_A = 0.65 + [(Q_{br} - 1025) / 1000] \times 0.634 \quad (m^2)$$

Üst havalandırma (Egzost Havası) :

$$S_{\bar{u}} = 0.325 + [(Q_{br} - 1025) / 1000] \times 0.317 \quad (m^2)$$

$$Q_{br} = Q_{kazan} / (860 \times 0.9) \quad (KW) \quad \text{alınmalıdır.}$$

Havalandırma menfezlerinin panjurlu olması durumunda hesaplanan kesitlerin 1.5 katı alınmalıdır.

B) Mekanik Havalandırma

Mekanik havalandırma hesap yöntemi brülör tipine ve kapasitesine göre farklılık gösterir.

*** 586 KW'nin altındaki kapasiteler için;**

**Üflemlerli brülörler için:*

Alt havalandırma (Taze Hava) :

$$V_{hava} = Q_{br} \times 0.9 \times 3.6 \quad (m^3/h)$$

$$S_A = V_{hava} / (3600 \times v) \quad (m^2)$$

v : Kanaldaki hava hızı (m/sn) 5 ile 10 arasında alınmalıdır.

Üst Havalandırma (Egzost Havası) :

$$V_{Egzost} = Q_{br} \times 0.6 \times 3.6 \quad (m^3/h)$$

$$S_{\bar{u}} = V_{Egzost} / (3600 \times v) \quad (m^2)$$

v : Kanaldaki hava hızı (m/sn) 5 ile 10 arasında alınmalıdır.

$$Q_{br} = Q_{kazan} / (860 \times 0.9) \quad (KW)$$

**Atmosferik brülör için :*

Alt havalandırma (Taze Hava) :

$$V_{hava} = Q_{br} \times 0.9 \times 3.6 \quad (m^3/h)$$

$$S_A = V_{hava} / (3600 \times v) \quad (m^2)$$

v : Kanaldaki hava hızı (m/sn) 3 ile 6 arasında alınmalıdır.

Üst Havalandırma (Egzost Havası) :

$$V_{Egzost} = Q_{br} \times 0.45 \times 3.6 \quad (m^3/h)$$

$$S_{\text{Ü}} = V_{\text{Egzost}} / (3600 \times v) \quad (\text{m}^2)$$

v : Kanaldaki hava hızı (m/sn) 3 ile 6 arasında alınmalıdır.

$$Q_{\text{br}} = Q_{\text{kazan}} / 860 \quad (\text{KW})$$

*** 586 KW'nin üzerindeki kapasiteler için**

**Atmosferik brülör için :*

Alt havalandırma (Taze Hava) :

$$S_{\text{A}} = 1.304 \times Q_{\text{br}} / 1000 \quad (\text{m}^2)$$

Üst Havalandırma (Egzost Havası) :

$$S_{\text{Ü}} = 0.709 \times Q_{\text{br}} / 1000 \quad (\text{m}^2)$$

$$Q_{\text{br}} = Q_{\text{kazan}} / 860 \quad (\text{KW})$$

**Üflemeli brülörler için:*

Alt havalandırma (Taze Hava) :

$$S_{\text{A}} = 1.184 \times Q_{\text{br}} / 1000 \quad (\text{m}^2)$$

Üst Havalandırma (Egzost Havası) :

$$S_{\text{Ü}} = 0.781 \times Q_{\text{br}} / 1000 \quad (\text{m}^2)$$

$$Q_{\text{br}} = Q_{\text{kazan}} / (860 \times 0.9) \quad (\text{KW})$$

Havalandırma açıklıkları dış ortama direkt olarak açılmalı, bunun mümkün olmadığı durumlarda havalandırılma kanallarıyla yapılmalıdır. Mahaller indirekt olarak havalandırılmamalıdır.

Kanal uzunluğu (yatay ve düşey uzunluklar ile dirsak eşdeğer uzunlukları toplamı) 10 m. ve üzerinde ise havalandırma mekanik olarak yapılmalıdır. Havalandırma kanallarında 90°'lik dirsek eşdeğer uzunluğu 3 m., 45°'lik dirsek eşdeğer uzunluğu 1,5 m. ve ızgaralar için eşdeğer uzunluk 0,5 m. alınmalıdır. Üst havalandırma, havalandırma bacası ile (metraj sınırlandırması olmaksızın) tabii olarak yapılabilir. Alt havalandırma kanalı brülör seviyesine kadar indirilmelidir.

Alt ve üst havalandırmaların her ikisi de tabii veya mekanik (cebri) yapılabilir. Tek başına üst havalandırma mekanik olamaz. Alt havalandırma mekanik, üst havalandırma tabii olabilir.

Taze hava veya egzost fanlarının herhangi bir nedenle devre dışı kalması durumunda brülörün de devre dışı kalmasını sağlayan otomatik kontrol sistemi kullanılmalıdır.

4.8.3. Endüstriyel Bacalar ve Hesap Yöntemi :

Bacalar; ısı, yoğunlaşma ve yanma ürünlerinden etkilenmeyecek malzemeden ilgili standartlara (TS 11382-11383.....11389- TS 2165) uygun olarak imal edilmelidir. Dairesel kesitli bacalar tercih edilmelidir. Kare ve dikdörtgen kesitli bacaların kesiti daire kesitli bacalara göre % 30 daha fazla olmalıdır. Dikdörtgen kesitli bacalarda uzun kenar kısa kenarın en çok 1.5 katı olmalıdır. Baca eksenleri ancak bir sapma yapabilir. Baca sapma açısı düşeyle 30° den büyük olmamalıdır. Bacalar sızdırmaz olmalı, ısı yalıtımı yapılmalı ve kesit daralması olmamalıdır. Cihaz baca bağlantıları % 3 yükselen eğimle bacaya bağlanmalı ve baca kesitini daraltacak şekilde baca içine sokulmamalıdır. Baca bağlantılarında 90°'lik dönüşlerden kaçınılmalıdır. Mümkün olduğunca 45° lik dirseklerle girilmelidir. Baca bağlantılarında gereksiz dirseklerden kaçınılmalıdır. 90° lik her bir dirsek 1 m. kabul edilir.

Baca çıkış noktalarında baca şapkası kullanılmalıdır.

Bacalarda kullanılacak malzemeler;

-Genel Yapı Çelikleri: 300 °C baca sıcaklığına kadar (ısı yalıtım malzemesi olarak cam yünü veya taş yünü kullanılabilir);

-Sıcağa dayanıklı çelikler: 450 °C baca sıcaklığına kadar (ısı yalıtım malzemesi olarak taş yünü kullanılmalıdır);

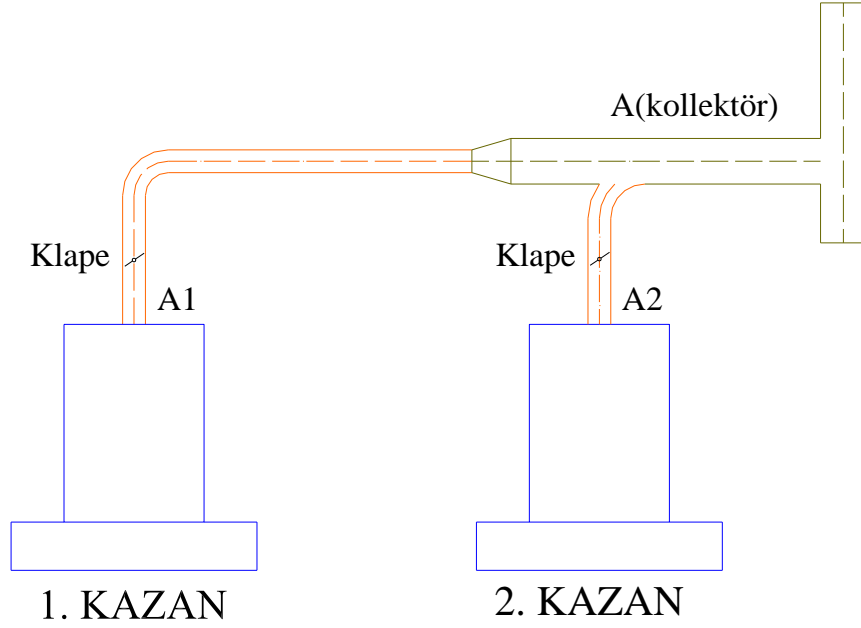
-Paslanmaz çelikler: 550 °C baca sıcaklığına kadar; (ısı yalıtım malzemesi olarak taş yünü kullanılmalıdır.)

Taşıyıcı boru, dahili boru, atık gaz borusu ve aksamlarının malzemesi olarak kullanılır. Bu malzemelerin seçiminde, mekanik özelliklerin sıcaklığa bağlı olarak değiştiği dikkate alınmalıdır. Bacalar korozyona karşı korunmuş olmalıdır. Bacalarda atık gazlardan dolayı oluşabilecek korozyona karşı; uygun malzeme seçilmeli, kaplama, dış örtü ve saç kalınlığına korozyon zammı ilave edilerek boyutlandırma yapılmalıdır.

Tercihen her kazan ayrı bacaya bağlanmalıdır. Zorunlu durumlarda en fazla iki kazan ortak bir ekleme parçası (kollektör) ile bir bacaya bağlanmalı ve ekleme parçasının kesit alanı, duman kanalı kesit alanlarının toplamının % 80' ini sağlamalıdır. Cihazlar sürekli olarak eşzamanlı çalışmayacak ise bu tür bir baca bağlantısı tercih edilmemelidir.

İki kazanın bir ortak ekleme parçası ile bir bacaya bağlanması durumunda;

- Oksiplot sistemi
- Akış sigortası (sensör)
- Kapatma tertibatı (klape) kullanılmalıdır.



$$A_{\text{Kollektör}} = (A_1 + A_2) \times 0.8$$

Şekil-15 İki kazanın ortak bir bacaya bağlanması

İkiden fazla kazanın aynı bacaya bağlanması ancak *fanlı baca sistemi* ile mümkündür. Fanlı baca uygulamaları zorunlu olduğu durumlarda bu konudaki uzman firmalar tarafından yapılabilir. Uzman firma tarafından tesis edilen fanlı baca sistemine ait hesaplamalar proje ile birlikte verilmelidir.

Mevcut baca kesitlerinin hesaplanan kesitten büyük olması durumunda, mevcut baca içerisinde çelik baca geçirilerek baca kesiti uygun hale getirilmelidir. Mevcut baca içine çelik baca geçirilmesi durumunda da baca ısı yalıtımı sağlanmalıdır. Çelikten yapılan ve dış ortamda bulunan bacalar çift cidarlı ve ısı yalıtımı sağlanmış olmalıdır.

Çelik bacalarda mutlaka baca topraklaması ve drenajı yapılmalıdır. Baca gazı analizi yapılabilmesi için test noktası bırakılmalıdır.

Cihaz bacasının, cihaza entegre olarak imal edildiği durumlarda, üretici firmadan veya yetkili dağıtıcıdan (yurt dışından gelen cihazlar) alınacak üretim katalogları proje dosyasında bulunmalıdır.

4.8.3.1. Bacaların Boyutlandırılması:

Bir bacanın boyutları; duman gazı miktarı, sıcaklığı, dış ortam sıcaklığı, cihaz çalışma süresi, baca yüksekliği ve yükü (rüzgar, ısı yük, basınç yükleri, mesnetlenme şartlarının muhtemel değişimlerinden meydana gelen yükler, depremi dikkate alan özel yükler, darbe neticesi meydana gelen düzensiz yükler v.b.) gibi değişkenlere bağlıdır.

Boyutlandırma hesapları ilgili standarda (DIN 4705) uygun olarak yapılmalıdır.

BACA ÇAPININ TS 2165' E (DIN 4705) GÖRE HESABI

Baca hesabı ile ilgili geniş bilgi DIN 4705 de ve TS 2165 ile TS 11389 'da mevcuttur. Bacanın boyutlandırılmasında gerekli olan ana veriler şunlardır ;

- Yakacak cinsi

- Kazan ve brülör özellikleri
- Deniz seviyesinden jeodezik yükseklik
- Baca gazı miktarı
- Baca gazının kazandan çıkış sıcaklığı
- Kazanın bulunduğu hacime giden havanın , kazanın ve bağlantı parçalarının gerekli üfleme basınçları
- Bağlantı parçasının konstrüksiyonu ve uzunluğu
- Baca malzemesi, konstrüksiyonu ve yüksekliği

1.Hesaplar İçin Ana Değerler :

Dış Hava Basıncı (N/ m²) : ρ_L

$$\rho_L = \rho_{L_0} \times e^{(-g \cdot Z) / (R_L \cdot T_L)} - 4300 \quad (1)$$

Tablo 8

ρ_{L_0} = deniz seviyesindeki dış hava basıncı
=101320 Pa / 15°C

g = yer çekimi ivesi 9,81 m/s²

R_L = havanın gaz sabiti J/kg K
= 287 J/kg K alınacaktır.

T_L = dış hava sıcaklığı
(15°C alınacaktır => $T_L=288$ K)

Z = jeodezik yükseklik (m)

4300 = dış hava basıncının hava şartlarına bağlı olarak dalgalanmasına karşılık üzere bir sayıdır. (Pa)

Yükseklik	Alınan değer
0 m	97000 N/m ²
200 m	94500 N/ m ²
400 m	92000 N/ m ²
600 m	90000 N/ m ²
800 m	88000 N/ m ²

Pratikte yaklaşık Tablo 8'deki değerler alınır.

Dış Hava Sıcaklığı (K) : T_L

$$T_L = 273 + T(^{\circ}\text{C}) \quad (2)$$

Dış Hava Yoğunluğu (kg/m³) : ρ_L

$$\rho_L = \rho_{L_0} / 287 \times T_L \quad (3)$$

Atık Gaz Sabiti (J/kg K) : R_G

R_G : 290 (fuel-oil) ;

R_G : 300 (doğal gaz)

Atık Gaz Özgül Isısı (J/kg K) : C_p

C_p : 1050 (fuel-oil- 200 °C için)

C_p : 1100 (doğal gaz 200 °C için)

Akış Emniyet Sayısı : S_E

$S_E : 1,5$

2. Hesaplamalar

2.1. Atık Gaz Debisi : \dot{m}

Tanımlar ;

P_w : Isı kaynağı için gerekli akma basıncı Pa

\dot{m} : Atık gaz miktarı (kg/s)

$\square(\text{CO}_2)$: Karbondioksitin hacimsel miktarı (%)

Q_N : Kazan kapasitesi (kW)

\square_w : Kazan verimi

Tablo-9 : TS 4040 ve TS 4041'e uygun kazanlar için esas değerler

Yakıtın Cinsi	P_w, \square_w ve $\square(\text{CO}_2)$ için formüller		
Taş Kömürü	$P_w = 15 \cdot \lg Q_N$	için (Pa)	$Q_N \leq 100 \text{ kW}$
linyit briketi	$P_w = -70 + 50 \cdot \lg Q_N$	için (Pa)	$100 \text{ kW} < Q_N \leq 1000 \text{ kW}$
	$P_w = 80 \text{ Pa}$		$Q_N > 1000 \text{ kW}$
	$\square_w = 68,65 + 4,35 \cdot \lg Q_N$	için (%)	$Q_N \leq 2000 \text{ kW}$

	$\square(\text{CO}_2)= 9,5 \%$ İçin	$Q_N \leq 100 \text{ kW}$
	$\square(\text{CO}_2)=4,1+2,7.\lg Q_N$ için (%)	$< Q_N \leq 100 \text{ kW}$ 2000 kW
Odun (%23,1 nemli)	$P_W = 15.\lg Q_N$ için (Pa)	$Q_N \leq 50 \text{ kW}$
	$P_W = 27+13.\lg Q_N$ için (Pa)	Özel kazanlar için $< Q_N \leq 100 \text{ kW}$ 350 kW
	$\square_w = 51,6+8,74.\lg Q_N$ için (%)	$Q_N \leq 1000 \text{ kW}$
	$\square(\text{CO}_2)= 8,0 \%$ için	$Q_N \leq 10 \text{ kW}$ $Q_N \leq 1000$
	$\square(\text{CO}_2)=6,0+2,0.\lg Q_N$ için (%)	$10 \text{ kW} < \text{kW}$
(üfleli brülörlü ve üflemez brülörlü)	$P_W = 15.\lg Q_N$ için (Pa)	$Q_N \leq 100 \text{ kW}$
	$P_W = -47+38,5.\lg Q_N$ için (Pa)	$Q_N > 100 \text{ kW}$
Yağ yakıt ve Gaz yakıt	$\square_w = 85,0+1,0.\lg Q_N$ için (%)	$Q_N \leq 1000 \text{ kW}$
	$\square_w = 88\%$ İçin	$Q_N > 1000 \text{ kW}$
	f_{X1}	
	$\square(\text{CO}_2)= 1-f_{X2}.\lg Q_N$ için (%)	$Q_N \leq 100 \text{ kW}$
	$\square(\text{CO}_2)= f_{X3}$ için (%)	$Q_N > 100 \text{ kW}$

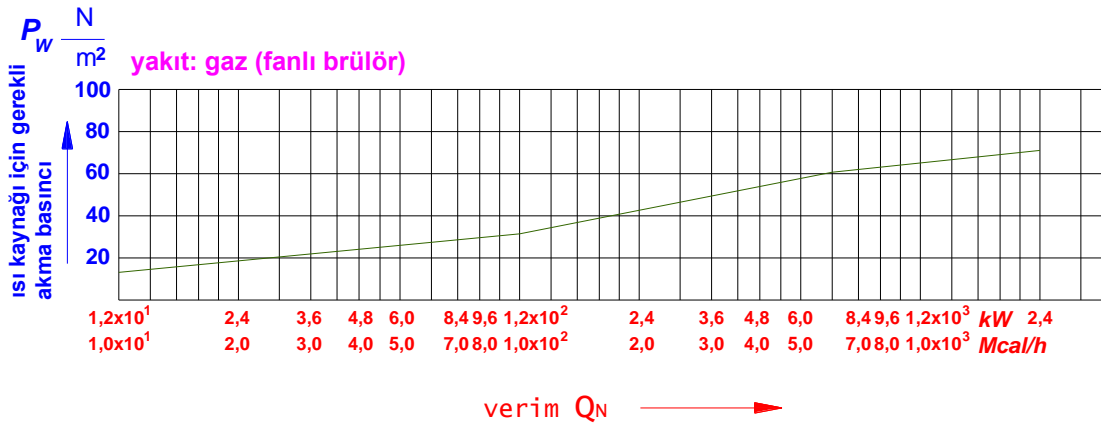
Tablo 10 – Yağ yakıt ve gaz brülörlerinde $\square(\text{CO}_2)$ 'in Tayini için f_{X1}, f_{X2}, f_{X3}

Değerleri

Yakıtın Cinsi	Üfleme Brülörlü			Üflemez Brülörlü *		
	f _{x1}	f _{x2}	f _{x3}	f _{x1}	f _{x2}	f _{x3}
Yağ yakıt	11,2	0,076	13,2	-	-	-
Doğal gaz	8,6	0,078	10,2	5,1	0,075	6,0
Hava gaz (Berlin)	8,5	0,079	10,1	4,9	0,078	5,8
Hava gaz (GSP Lch)	8,9	0,076	10,5	5,2	0,074	6,1
Likit petrol gazı (LPG)	10	0,080	11,9	5,9	0,079	7,0

*) Akış emniyet tertibatının arkasındaki değerlerdir.

Yukarıdaki tablonun grafik gösterimi Grafik 1 'de verilmiştir.



Grafik 1 Kazanların akma basıncının bulunması.

Atık gaz miktarını kapasiteye, yakıt cinsine ve CO₂ yüzdesine göre Grafik 2' den hesaplanır.

2.2. Geçici Kesitin Hesaplanması : A'

Tanımlar ; A' :Geçici kesit (m²) - Grafik 3' den bulunur.

$$A' = \frac{\pi \times D_h^2}{4} \Rightarrow D_h = \sqrt{\frac{4xA}{\pi}} \quad (4)$$

Bulunan kesit değerinden D_h (çap) hesaplanarak standart çaplardan en yakın büyük çap seçilir.

2.3. Bacadaki Ortalama Atık Gaz Hızı :

w

w :

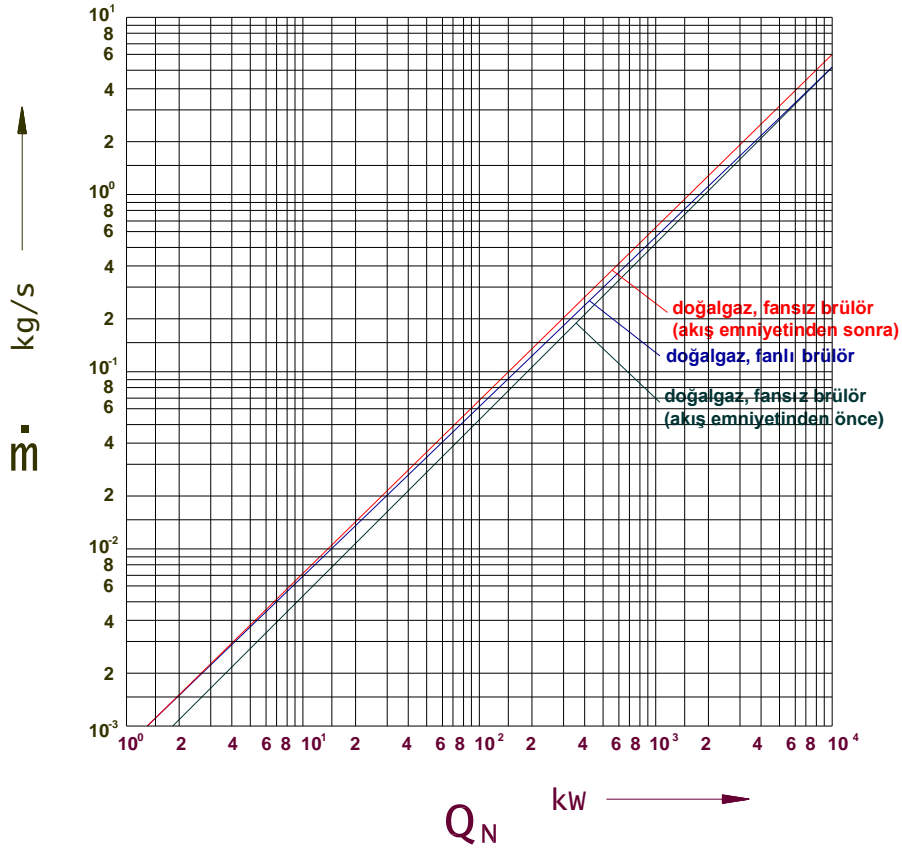
Ortalama hız değeri

(m/s)

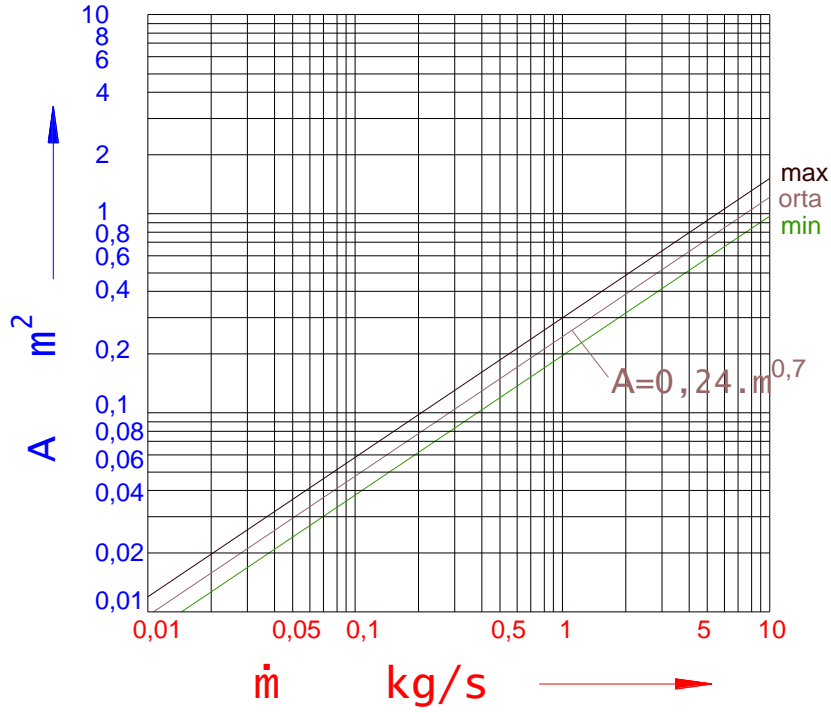
□ :

Yoğunluk = 0,7 kg/m³

$$A' = \dot{m} / (w \times \square) \quad (3.5) \Rightarrow w = \dot{m} / (A' \times \square)$$



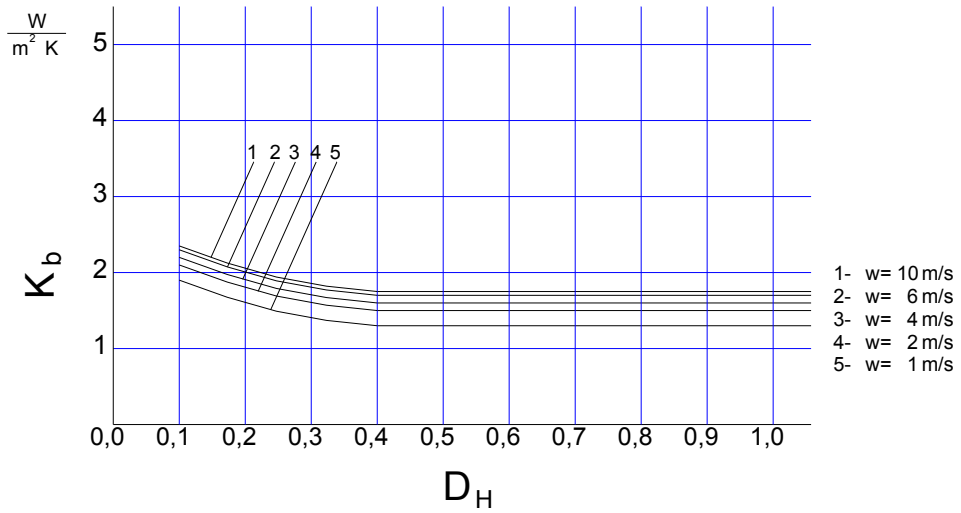
Grafik 2 Atık gaz miktarının bulunması.



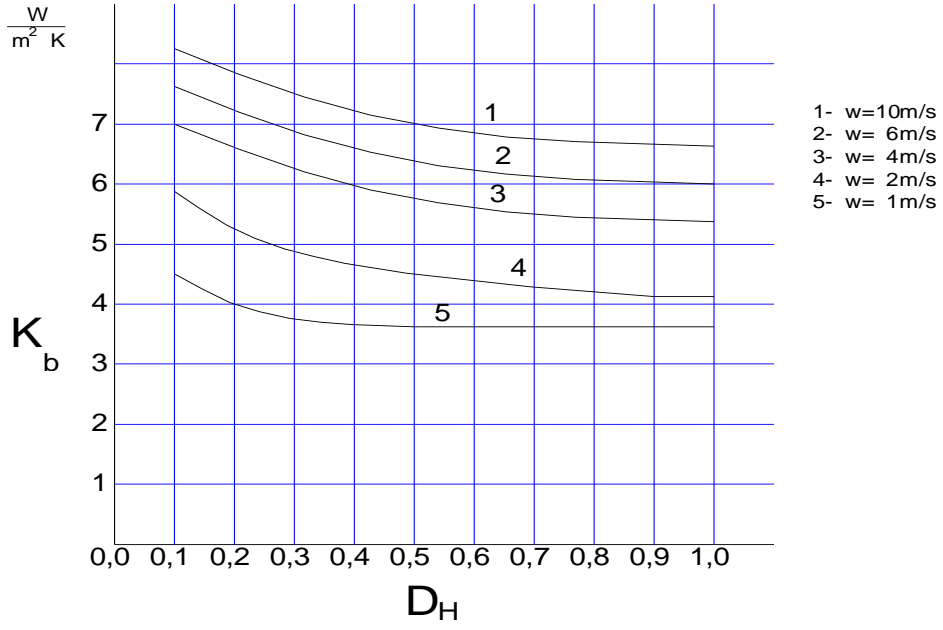
Grafik 3 Geçici kesitin bulunması.

2.4. Isı Geçiş Katsayısı (K_b) :

Grafik 4 ve 5 'den izolasyonu yapılmamış bacalarda ve izolasyonlu bacalardaki birim alandaki ısı geçiş katsayıları çapa ve hız değişimine göre bulunabilir.



Grafik 4 Tek cidarlı bacalar.



Grafik 5 İzolasyonlu bacalar.

2.5 Soğutma Sayısı : K_s

Tanımlar : U : Bacanın çevresi (m) HL : Baca uzunluğu (m)

$$K_s = (U \times HL \times K_b) / m \times C_p \quad (6)$$

2.6. Atık Gazın Ortalama Sıcaklığı (K) : T_m

Tanımlar : T_m : Ortalama atık gaz (K)

T_e : Baca girişindeki atık gaz sıcaklığı (K)

T_w : Kazan çıkışındaki girişindeki atık gaz sıcaklığı (K)

$$T_e = T_L + (T_w - T_L) \times e^{-K_s} \quad (7)$$

$$T_m = (T_L + ((T_e - T_L) / K_s) \times (1 - e^{-K_s})) \quad (8)$$

2.7. Atık Gazın Ortalama Yoğunluğu (kg/m³) : ρ_m

$$\rho_m = \rho_L / R_G \times T_m \quad (9)$$

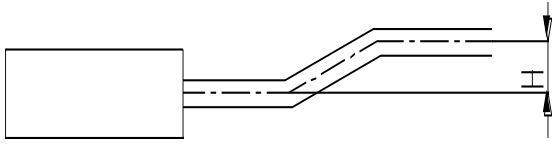
2.8. Atık Gazın Ortalama Hızı (m/sn) : w_m

Tanımlar: A' : Kesit (m²)

$$w_m = m^* / A' \times \square_m \quad (10)$$

2.9. Atık Gaz Kanalı Statik Basıncı (Pa) :

Tanımlar: g : Yerçekimi ivmesi = $9,81 \text{ m/s}^2$, H_v : duman kanalı yükselmesi

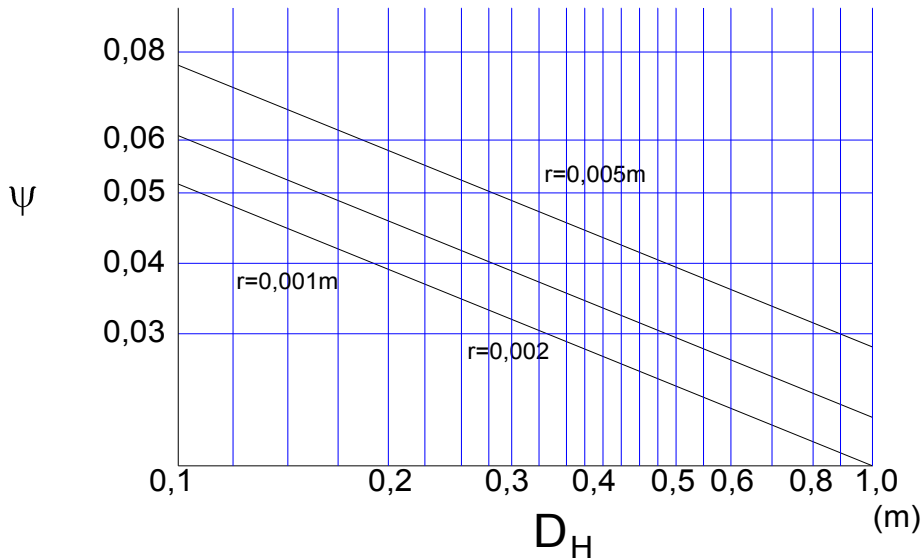


$$P_{Hv} = H_v \times g \times (\square_L - \square_m) \quad (11)$$

2.10. Sürtünme Sayısı: ψ

Paslanmaz çelik bacalarda pürüzlülük 0,001 civarındadır. Buna göre sürtünme sayısı Grafik 6 'dan bulunabilir.

Grafik 6 Çapa göre sürtünme sayısının değişimi.



2.11 Atık Gaz Kanalı Direnç Hesabı($\sum \xi$), Şekil Sürtünme Basıncı (P_{EV})

Tanımlar: Duman kanalı uzunluğu : L_V (Açındırılmış – m)

Tablo 11 'de baca sisteminde kullanılan elemanlara göre direnç katsayıları verilmektedir. Bu katsayılar toplanarak sistemin oluşturacağı toplam direnç hesaplanır.

Buna göre basınç hesabı ; (Burada hız değişiminin olmadığı varsayılmıştır.)

$$P_{EV} = ((\psi \times (L_V / D_H)) + \sum \xi) \times (\rho_m \times w_m^2 / 2) \quad (12)$$

Duman kanalı direnç basıncı (Pa):

$$P_{RV} = S_E \times P_{EV} \quad (13)$$

Şekil	Sürtünme Dirençleri		Şekil	Sürtünme Dirençleri	
	Ölçü	Sürtünme Dirençleri		Ölçü	Sürtünme Dirençleri
	Açı			A2/A1	
	15°	0,1		0	1
	30°	0,2		0,2	0,7
	45°	0,4		0,4	0,4
	Açı			0,6	0,2
	60°	0,7		0,8	0,1
	90°	0,9		1	0
	Açı			Açı	
	45°	0,45		30°	0,02
	60°	0,6		45°	0,04
	90°	0,9		60°	0,07
	A1/A2			H/øD	
	0,4	0,33		0,5	1,5
	0,6	0,25		1	1
	0,8	0,15			

Tablo 11 Baca Sistemlerinde kullanılan elemanların dirençleri

Duman kanalı gerekli üfleme basıncı:

$$P_{FV} = P_{RV} - P_{HV} \quad (14)$$

2.12. Bacaya Girişte Gerekli Atmosfer Altı Basınç (P_{ZE}) (Pa) :

Tanımlar: P_L: Brülör için gerekli yanma havası basıncı - Pa

Pratikte ; atmosferik brülörlü ve katı yakacaklı kazanlarda havalandırılmalı mekan ise 3 Pa , havalandırılmısz mekanlarda 4 Pa olarak alınır.

Karşı basınçlı – atmosfer üst basınçlı – kazanlarda

Tablo 12. Pratik P_w değerleri

P_L =0 alınır.

P_w :kazan gerekli üfleme basıncı

Tablo 12'den tespit edilir.

Brülör cinsi	P _w
Fanlı	0
Atmosferik	5

$$P_{ZE} = P_w + P_{FV} + P_L \quad (15)$$

2.13. Atık Gazın Statik Basıncı (P_H) :

$$P_H = H_B \times g \times (\rho_L - \rho_m) \quad (16)$$

H_B : Etkin baca yüksekliği

2.14. Baca Direnç Hesabı ($\sum \rho$), Sürtünme Basıncı (P_R):

Tablo 11' de baca sisteminde kullanılan elemanlara göre direnç katsayıları verilmektedir. Bu katsayılar toplanarak sistemin oluşturacağı toplam direnç hesaplanır.

Buna göre basınç hesabı ;

$$P_E = ((\psi \times (H_B / D_H) + \sum \rho) \times (\rho_m \times w_m^2 / 2)) \quad (17)$$

$$P_R = S_E \times P_E \quad (18)$$

2.15. Bacaya Girişte Gerekli Atmosfer Altı Basınç (P_Z) (Pa) :

$$P_Z = P_H - P_R \quad (19)$$

SONUÇ: $P_z - P_{ZE} > 0$ şartını sağlayan baca çapı uygundur.

DIN 4705'e göre baca boyutlandırılması hesaplarında cihazlara ait gerekli teknik değerler (baca gazı sıcaklığı, cihaz baca çıkış çapı, cihaz verimi v.b.) üretici firma kataloglarından alınabilir.

4.8.3.2. Baca gazı emisyon değerleri

Baca gazı emisyon değerleri Tablo-8'de verilen değerlerde olmalıdır. PALGAZ'ın gaz verme işlemini takiben cihazlara ait baca gazı emisyon ölçüm değerleri ilgili tesisat kontrol şefliklerine teslim edilmelidir. Palgaz gerekli gördüğü baca testlerini ve baca gazı analizlerini tekrar isteyebilir.

YAKIT	BACAGAZI DEĞERLERİ	MİN.	MAX.
DOĞALGAZ	O ₂ %	1	4,5
	CO ₂ %	9,5	11,5
	Yanma Kaybı %	4	8
	Yanma Verimi %	92	96
	Hava Fazlalığı	1,05	(1,2 - 1,25)

Tablo-8 Baca gazı emisyon değerleri

	Yakma Isıl Gücü 100 MW'ın altında olan tesislerde (% 3 O ₂)	Yakma Isıl Gücü 100 MW'ın üstünde olan tesislerde (% 3 O ₂)
CO (Karbonmonoksit) miktarı	100 mg/m³ 80 ppm 0,008 %	100 mg/m³ 80 ppm 0,008 %
NO _x (Azot Oksitleri) miktarı	Herhangi bir sınırlama yoktur.	500 mg/m³ 243 ppm 0,024 %
SO _x (Kükürt Oksitleri) miktarı	100 mg/m³ 34 ppm 0,034 %	60 mg/m³ 21 ppm 0,0021 %
Aldehit (Formaldehit olarak, HCHO miktarı)	20 mg/m³	Herhangi bir sınırlama yoktur.

Tablo-9 Kirletici parametreler ve sınır değerleri

4.9.Yakıcı Cihazlara Ait Elektrik Tesisatı ve Topraklaması

4.9.1. Elektrik Tesisatı :

Cihazlar için gerekli elektrik enerjisinin alınacağı elektrik panosu etanj tipi ex-proof olmalı, kumanda butonları pano ön kapağına monte edilmeli ve kapak açılmadan butonlarla açma ve kapama yapılabilmelidir.

Elektrik dağıtım panosunun kazan dairesi dışında olması durumunda pano ve aksesuarlarının exproof olmasına gerek yoktur. Bu durumda pano girişi NYM kablo olabilir.

Brülör kumanda panosu etanj tipi olmalı mümkün ise ana kumanda panosundan ayırt edilebilecek şekilde ve brülöre daha yakın bir yer seçilerek monte edilmelidir. Ana pano ile brülör kumanda panosu arasında çekilecek besleme hattı projede hesaplanmış kesitte yanmaz TTR tipi fleksible kablo ile yapılmalıdır.

Brülör kumanda panosu ile brülör arasına çekilecek iletkenler projede hesaplanmış kesit değerinde ve mutlaka çelik spiral veya galvaniz boru içerisinde tesisat yapılmalı, kesinlikle boru içerisinde kablo eki bulunmamalıdır. Ek yapılması gereken yerlerde mutlaka exproof buat kullanılarak ekleme klemensleri ile ek yapılmalıdır.

Boru tesisatlarında eleman giriş çıkışları piring rakorlarla yapılmalı, boru içerisindeki kablolar görünmemelidir.

Brülörlere yakın hareket ihtimali olan tesisat plastik kaplı çelik spiraller ile TTR/NYAF tipi kablolarla, diğer tek damarlı iletkenler ise NYAF tipi kablolarla yapılmalıdır.

Aydınlatma sistemi tavandan en az 50 cm. aşağıya sarkacak biçimde veya üst havalandırma seviyesinin altında kalacak şekilde zincirlerle veya yan duvarlara etanj tipi exproof flouresan armatürlerle yapılmalı ve tesisat ise NYM kablolarla çekilmelidir.

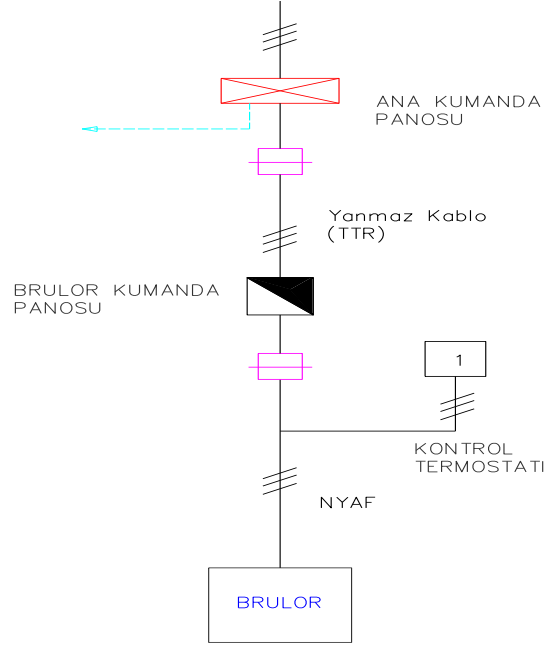
Mekanik havalandırma gereken yerlerde fan motoru brülör kumanda sistemi ile akuple (paralel) çalışmalı, fanda meydana gelebilecek arızalarda brülör otomatik olarak devre dışı kalacak şekilde otomatik kontrol ünitesi yapılmalıdır.

Buhar kazanı bulunan sistemlerde, sistemin elektrik enerjisi sistemi en az iki yerden kumanda edilecek şekilde otomatik kumanda üniteli alarm ve ışık ikazlı sistemlerle kontrol altına alınacak şekilde dizayn edilmelidir.

Kazan dairelerinde muhtemel tehlikeler karşısında kazan dairesine girmeden dışarıdan kumanda edilecek şekilde yangın butonuna benzer camlı butonla kazan dairesinin tüm elektriğinin kesilmesini sağlayacak biçimde ilave tesisat yapılarak kazan daireleri kontrol altına alınmalıdır.

Şekil-16 Linye hattı şeması

4.9.2. Topraklama Tesisatı :



Her kazan dairesi için özel topraklama tesisatı yapılmalıdır.

Topraklama tesisatı :

a) 0.5 m², 2 mm. kalınlığında bakır levha ile

b) 0.5 m², 3 mm. kalınlığında galvanizli levha ile (sıcak daldırma)

c) Som bakır çubuk elektrotları ile yapılabilir. (En az 16 mm. çapında ve 1.5 m. uzunlukta, 1000 mikron değerinde.)

Her üç halde en az 16 mm² çok telli (örgülü) bakır iletken pabuç kullanılarak lehim veya kaynak ile tutturulur. Levha türünde olanlar 1 m. toprak altına gömülerek toprak üzerinde kalan iletken boru muhafazası ile kazan dairesi ana tablosuna irtibatlandırılır. Bakır elektrotlar ise topraktan 20 cm. derinliğe yerleştirilerek yine aynı sistemde kazan dairesindeki ana tabloya bağlanmak sureti ile ana topraklama yapılmalıdır. (Topraklama direnci = 20 Ω)

Ana tablo ile kumanda tablosu ve cihazların topraklamasında kullanılacak topraklama iletkeni ise projede hesaplanmış faz iletken kesitinde veya bir üst kesitte olmalıdır.

Bakır elektrotların özellikleri Ø 16 mm. çapında dolu, som bakır çubuktan en az 1.5 m. boyunda, Ø 20 mm. çapında dolu, som bakır çubuktan en az 1.25 m. boyunda olmalı ve çubuk elektrotların topraklama direnci 20 Ω sınırlarının altında kalmalıdır. (Nötr-Toprak voltajı ≤ 3V)

- Topraklama elektrotları kesinlikle bakır kaplama çubuktan yapılmamalı.

- Topraklama tesislerinin ölçümleri kabul tutanaklarında belirtilmelidir.

Yukarıda belirtilen ve istenen tüm bilgiler,

a) TSE standartlarına uygun malzeme kullanılmalı,

b) Elektrik tesisatı kuvvetli akım ve iç tesisat yönetmeliği esaslarına göre hazırlanmalıdır.

c) Dışarıdan firma onaylı Topraklama uygunluk test raporunun alınması gerekmektedir.

KESİT HESABI :

$$P = \sqrt{3} \cdot U \cdot I \cdot \cos\varphi$$

P : Güç (Brülör, sirkülasyon pompası, aydınlatma v.s. kazan dairesi toplam elektrik gücü)(Watt)

U : Gerilim (380 V)

I : Akım (A)

$\cos\varphi$: Güç faktörü

$$I = \frac{P}{\sqrt{3} \cdot U \cdot \cos\varphi} \quad (\text{A})$$

Yukarıdaki formülle bulunan akım değerine göre gerekli iletken kesiti Tablo-10'dan alınmalıdır.

Kesit <i>Mm²</i>	Akım Kapasitesi	
	Toprak (A)	Hava (A)
4x1,5	27	18
4x2,5	36	25
4x4	46	34
4x6	58	44
4x10	77	60
4x16	100	80
4x25	130	105
4x35	155	130
4x50	185	160
4x70	230	200
4x95	275	245
4x120	315	285
4x150	355	325
4x185	400	370
4x240	465	435

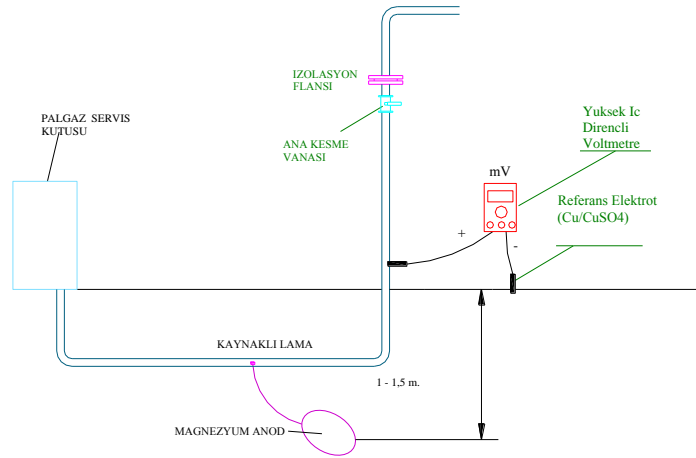
Tablo-10

4.10. Katodik Koruma

Toprak altı çelik boruların korozyona karşı aktif olarak korunması için katodik koruma yapılmalıdır. Borunun yeraltından yerüstüne çıktığı noktalarda elektriksel yalıtımı sağlamak üzere yerden minimum 0.5 m. yükseğe izolasyon flanşı konulmalıdır. (Ref : TS 5141)

4.10.1. Galvanik Anotlu Katodik Koruma

- 1) Galvanik anot boru hattından en az 3 m. uzağa ve 1 – 1,5 m. derinliğe gömülmelidir.
- 2) Anot üstü mutlaka boru tabanından aşağıda olmalıdır.
- 3) Anotun su geçirmez muhafazası çıkarıldıktan sonra anotun üstüne su dökülmelidir.
- 4) Anot kablosu bakırdan yapılmış en az 6 mm² kesitinde NYY tipi yalıtılmış kablo olmalıdır.
- 5) Katodik koruma sistemi tamamlandığında voltajı -0.85 Volt veya daha negatif olmalıdır.
- 6) Birden fazla anot kullanılacağı zaman anotlar birbirine paralel bağlandıktan sonra ölçüm kutusuna



bir kablo ile bağlanmalıdır.

Şekil-17 Galvanik anotlu katodik koruma sistemi

4.10.2. Katodik Koruma Hesap Yöntemi

Doğalgaz boru hattının içinden geçmekte olduğu zeminin cinsi ve özellikleri korozyon açısından çok önemlidir. Bilhassa zeminin elektriksel özgül direnci, zeminin korozif özelliğini belirlemede ölçü olarak kullanılmaktadır. Zeminin bünyesindeki tuzluluk ve nem arttıkça zeminin elektriksel özgül direnci azalır. Bu durumda zeminin elektriksel iletkenliği artacağından metal yüzeyinde korozyon hücrelerinin

oluşması kolaylaşır. TS 5141'e göre zeminin elektriksel özgül direnci ile zeminin korozif özelliği arasındaki sınıflandırma aşağıda görülmektedir.

Zemin Özgül Direnci (Ωcm)	Zeminin korozif özelliği
$\rho < 1000$	Çok korozif
$1000 < \rho < 3000$	Korozif
$3000 < \rho < 10000$	Orta korozif
$10000 < \rho$	Az korozif

Tablo-11 Zeminlerin elektriksel özgül dirençlerine göre sınıflandırılması

Galvanik anotlu katodik koruma sisteminde anotlar boru boyunca boru hattı üzerinde en düşük toprak özgül direncine sahip bölgeye konulmalıdır. Zeminin elektriksel özgül direnci TSE 4363'e göre Wenner 4 elektrot metodu ile ölçülmelidir. Hesaplama kullanılan bağıntı aşağıdadır.

$$\rho = 2\pi a R$$

ρ : Zeminin elektriksel özgül direnci ($\Omega \times \text{cm.}$)

a : Ölçümde kullanılan elektrotlar arası mesafe (cm.)

R : Ölçü cihazı üzerinde okunan direnç değeri (Ω)

Zeminin PH'ı : Zemin içerisinde bulunan çözülmüş tuzların cinsi, miktarı, PH değeri, zeminin korozif özelliğini belirler. Doğal zeminlerde PH genellikle 4 - 9 arasındadır. Zeminin PH'ı arazi tipi PH-metrelerle yerinde ölçülmelidir.

Zemin Redoks Potansiyeli : Zeminin koroziflik özelliğini tam olarak belirleyebilmek için boru hattı boyunca gerekli görülen yerlerde redoks potansiyel değeri ölçülmelidir. Redoks potansiyelini ölçmek için platin elektrot kullanılmalıdır. Platin elektrot zemin içerisine daldırıldıktan sonra herhangi bir referans elektrot ile arasındaki potansiyel farkı ölçülmelidir. Zemin redoks potansiyeli formülü aşağıda verilmiştir.

$$E_{Red} = E_P + E_{Ref} + 60 (PH-7)$$

E_{Red} : Zeminin redoks potansiyeli (mV)

E_P : Zemin içine daldırılan platin elektrotun potansiyeli (mV)

E_{Ref} : Cu / CuSO₄ Referans elektrodun hidrojen elektroduna göre potansiyel farkı. (E_{Ref} = 316 mV)

PH : Zeminin PH değeri.

Redoks potansiyeli (mV) E Red	Zeminin korozif Özelliği
< 100	Şiddetli korozif
100 – 200	Korozif
200 – 400	Orta korozif
400 <	Az korozif

Tablo-12 Redoks potansiyeli değerlerine göre zeminlerin sınıflandırılması

Galvanik Anot Özellikleri : Kullanılacak Mg anotlar kesinlikle daha önce kullanılmış anot veya başka bir Mg alaşımli anot olmamalıdır.

Dökümü yapılmış Mg anotların kimyasal bileşimi aşağıdaki gibi olmalıdır.

% Al	= 0.05 max.
% Zn	= 0.03 max
% Mn	= 0.17 max
% Si	= 0.2 max
% Cu	= 0.05 max
% Ni	= 0.01 max
% Fe	= 0.02 max
% Pb	= 0.006 max
% Sn	= 0.001 max
% Mg	= Geri kalan

Magnezyum Anotların Elektrokimyasal Özellikleri :

Elektrot potansiyeli (Ref : Cu / CuSO₄ elektrod) 1500 mV (Deniz suyu içinde)

Teorik akım kapasitesi :3.94 Amper.saat / kg.

Çeliğe karşı devre potansiyeli : 650 mV

Anot verimi : % 50

Kullanılacağı zeminin özgül elektrik direnci : 4000 Ω x cm. (max)

Magnezyum Anotların Anot Yatağı Malzemesi (B tipi) :

Jips (CaSO₄ . 2H₂O) : % 25 - 30

Bentonit : % 40 - 50

SodyumSülfat (Na₂ SO₄) : % 25 - 30

Özgül elektrik direnci : % 25 - 50

Galvanik anotlarla yapılacak katodik koruma sistemlerinde galvanik anot olarak TS 5141'e uygun Mg anotlar kullanılmalıdır.

Mg anotlar üzerinde 1 m. uzunluğunda ve en az 1x10 mm² kesitinde NYY kablo monte edilmiş olarak bulunmalıdır. Ancak gerek ölçü kutusuna yakın ve gerekse ölçü kutusundan uzak olan Mg anotların kabloları eksiz olarak ölçü kutusu üzerinden şöntenerek boruya bağlanabilececek uzunlukta olmalıdır.

Mg anotların içine döküm sırasında konan akım taşıyıcı iletken nervürlü demirden yapılmış olmalıdır. Bu malzemenin yüzeyinde olabilecek kir, pas, yağ v.s. yabancı maddeler tamamen temizlenmiş olmalıdır.

Bağıntılar :

$$\dot{I}_K = \dot{I} \times A \quad (\text{mA})$$

$$\begin{aligned} \dot{I}_K &: \text{Koruma akım ihtiyacı} && (\text{mA}) \\ \dot{I} &: \text{Akım yoğunluğu} && (\text{mA/m}^2) \\ A &: \text{Borunun yüzey alanı} && (\text{m}^2) \end{aligned}$$

$$A = \pi \times D \times 10^{-3} \times L \quad (\text{m}^2)$$

$$\begin{aligned} D &: \text{Borunun dış çapı} && (\text{mm}) \\ L &: \text{Boru uzunluğu} && (\text{m}) \end{aligned}$$

$$R_{\text{anot}} = (\rho / 2 \cdot \pi \cdot l) \cdot [\ln(8 \cdot l / d) - 1] \quad (\Omega)$$

$$\begin{aligned} R_{\text{anot}} &: \text{Anotların zemin içindeki direnci} && (\Omega) \\ \rho &: \text{Zeminin elektrik özgül direnci} && (\Omega \times \text{cm.}) \\ d &: \text{Anot çapı (Anot yatağı dahil)} && (\text{cm.}) \\ l &: \text{Anot uzunluğu (Anot yatağı dahil)} && (\text{cm.}) \end{aligned}$$

$$R_{\text{iç}} = (\rho^1 / 2 \cdot \pi \cdot l^1) \cdot [\ln(8 \cdot l^1 / d^1) - 1] \quad (\Omega)$$

$$\begin{aligned} R_{\text{iç}} &: \text{Anot metalinden dolgu maddesinin geçiş direnci} && (\Omega) \\ \rho^1 &: \text{Anot yatağı özgül direnci} && (\Omega \times \text{cm.}) \\ d^1 &: \text{Anot çapı (çıplak)} && (\text{cm.}) \\ l^1 &: \text{Anot uzunluğu (çıplak)} && (\text{cm.}) \end{aligned}$$

$$R_T = R_{\text{anot}} + R_{\text{iç}} \quad (\Omega)$$

$$\begin{aligned} R_T &: \text{Tek anot direnci} && (\Omega) \\ \dot{I} = E / R_T &: \text{Tek anottan çekilen akım} && (\text{mA}) \end{aligned}$$

$$\text{Anot Sayısı} = \dot{I}_K / \dot{I}$$

$$\text{Anot ömrü (yıl)} = \frac{\text{Anot sayısı} \times \text{Anot ağırlığı (kg)} \times \text{Anot verimi} \times \text{Eskime faktörü}}{\text{Akım şiddeti (A)} \times \text{Teorik akım kapasitesi (kg/A.yıl)}}$$

$$\begin{aligned} \text{Anot verimi} &: 0.50 \\ \text{Eskime faktörü} &: 0.85 \\ \text{Teorik akım kapasitesi} &: 3.94 \text{ (kg / A.yıl)} \end{aligned}$$

4.11. Mutfak Tesisatı**4.11.1. Basınç:**

Üretici firmaların, cihaz çalışma basınçlarıyla ilgili tavsiye ettiği bir değerler alınır.

Sistem basıncından cihazların çalışma basınçlarına düşme shut-off'lu regülatörlerle yapılmalıdır. Regülatörler cihazların minimum 2 metre öncesine konulmalıdır.

4.11.2. Kapasite :

Mutfak tüketiminin belirlenmesinde üretici firmaların vermiş olduğu kapasite değerleri dikkate alınmalıdır. Üretici kataloğu verilemeyen cihazların kapasitelerinin belirlenmesinde Tablo 13 ve 14 esas alınmalıdır.

BEK NO	ÇAP (cm)	Kcal/h	m ³ /h
1	12	10500	1,3
2	15	13500	1,65
3	18	15000	1,8
4	23	16000	1,95
5	25	31000	3,75
6	30	35000	4,25

Tablo – 13 Bek çapına göre ocak kapasiteleri

	Kcal/h	m ³ /h
Kuzine altı fırın	8.000	1
Pasta fırını (3x1 m. boru bekli)	20.000	2,4
Benmari (1 m için)	4.000	0,5

Tablo – 14 Mutfak Cihazları kapasite değerleri

Endüstriyel tesislerde, mutfak cihazlarının kapasitesine ve sayaç ölçüm değerlerine bakılarak mutfak için ayrı sayaç konulmalıdır.

Mutfaklarda gaz alarm cihazı ve buna bağlı selenoid vana kullanılmalıdır.

4.11.3. Havalandırma:

Mutfaklarda doğal havalandırma hesapları aşağıdaki formülle yapılmalıdır:

$$\text{Alt Havalandırma : } S_A = 540 + (Q - 60) \times 4.5 \quad (\text{cm}^2)$$

$$\text{Üst Havalandırma : } S_{\bar{u}} = S_A / 2 \quad (\text{cm}^2)$$

$$Q = \text{Cihazların toplam kapasitesi (KW)}$$

Alt havalandırma kanalları; açık yanmalı mutfak cihazlarının yanma rejimini etkilememesi için cihazlardan yeterli uzaklığa yerleştirilmelidir. Alt ve üst havalandırma açıklıklarının mümkün olduğunca birbirine zıt cephelerde yerleştirilmesi tavsiye edilir.

100.000 kcal/h'ın üzerindeki bacalı mutfak cihazları için baca gazı analiz raporu verilmelidir.

Mutfak cihazlarının bağlantı parçaları esnek olmalıdır. Cihazlar mutlaka sabitlenmiş olmalıdır. Üreticinin uygun gördüğü durumlarda diğer bağlantı şekilleri, standartlara uygun olması koşuluyla kabul edilir.

Endüstriyel mutfaklardaki mevcut mekanik havalandırma sistemleri, sistem değerlerinin PALGAZ tarafından kabul edilmesi halinde kullanılabilir.

4.11.4. Mutfak cihazları emniyet ekipmanları

1.Alev denetleme tertibatı :

Denetlenen alevin kaybolması halinde, gaz beslemesini kapatan bir tertibattır. Sadece ana brülörün gaz beslemesi kapatılıyorsa **basit kontrol** olarak adlandırılır. Hem ana brülörün hem de ateşleme brülörünün gaz beslemesi kapatılıyorsa **tam kontrol** olarak adlandırılır.

2.Alev Dedektörü:

Alevin doğrudan etki ettiği alev denetleme tertibatı algılama elemanının bir parçasıdır. Bu etki sinyale çevrilerek doğrudan veya dolaylı olarak kapatma valfine iletilir.

3.Sıcaklık Regülatörü (Termostat):

Cihazın çalışmasını; açıp-kapatmak, açıp-düşük hızda çalıştırmak veya oransal kontrol ile kontrol altında tutarak sıcaklığın belli sınırlar içinde önceden tespit edilen değerde sabit kalmasını sağlayan parçadır. Aşağıdaki tabloda termostatin hangi cihazlarda kullanılması gerektiği belirtilmiştir.

4.Aşırı Isı Sınırlama Tertibatı:

El ile ayarlanabilen ve sıcaklığın önceden belirlenen emniyetli bir değerde sınırlanmasını temin eden tertibattır. Aşağıdaki tabloda aşırı ısınma sınırlama tertibatının hangi cihazlarda kullanılması gerektiği belirtilmiştir. Burada belirtilen emniyet kuralları TS EN 203 kapsamındadır. Burada belirtilmeyen hususlarda TS EN 203'e bakılmalıdır.

Cihazlar	Alev Kontrol Cihazı	(Sıcaklık Regülatörü) Termostat	Aşırı Isı Sınırlama Tertibatı
Fırınlr	Evet	Evet	-
Set Üstü Ocak	Evet, eğer pilot veya otomatik ateşleme varsa	İsteğe Bağlı	-
Gril, Tost Makinası, Müstakil Ocak	Evet, eğer pilot veya otomatik ateşleme varsa	İsteğe Bağlı	-
Fritöz	Evet	Evet	İsteğe Bağlı, varsa manuel resetli olmalı
Buharlı Pişiriciler	Evet, eğer pilot veya otomatik ateşleme varsa	İsteğe Bağlı	-
Büyük Isıtıcılar	Evet, eğer 45 litre kapasitenin üstündeyse	İsteğe Bağlı	-
Su Kaynatma Cihazı, Kahve Makinası	Evet	İsteğe Bağlı	-
Kızartma Sacı	Evet	İsteğe Bağlı	-
Büyük Kaynatma Kapları	Evet	İsteğe Bağlı	-
Bulaşık Havuzu	Evet	Evet	-
Sıcak Tutma Dolapları	Evet, eğer pilot veya otomatik ateşleme varsa veya 3 kW'ın üstünde giriş varsa	İsteğe Bağlı	-
Benmari	Evet, eğer pilot veya	İsteğe Bağlı	-

	otomatik ateşleme varsa veya 3 kW'ın üstünde giriş varsa		
Hareketli Alçak Fritözler	Evet	Evet	-

Tablo – 15 Mutfak cihazları emniyet ekipmanları

4.12.Radyant ısıtıcılar :

İnsan boyundan yüksek seviyeden, gaz yakıp bulunduğu mekana ısı transferini ışınım ile yaparak, ısıtan cihazlardır.

a) Luminus radyant ısıtıcı :

İnsan boyundan yükseğe asılarak, asıldığı seviyenin altındaki ortamı, gazın; seramik plaka, metal kafes veya benzeri bir malzeme dış yüzeyinde veya dış yüzey yakınında yanışıyla veya atmosferik bir brülörle metal kafes veya benzeri malzemede yanışıyla ısınacak ve ışınım ile ısıtacak şekilde tasarlanmış cihazlardır.

Bu cihazlar EN 419-1'e uygun ve CE sertifikalı olmalıdır.

b) Tüplü radyant ısıtıcı :

İnsan boyundan yükseğe asılarak, asıldığı seviyenin altındaki ortamı, içinden yanma ürünlerinin geçişiyle ısınan tüp veya tüpler sayesinde ışınım ile ısıtacak şekilde tasarlanmış cihazlardır.

Tek brülörlü cihazlar TS EN 416-1'e, çok brülörlü cihazlar TS EN 777-1'e uygun ve CE sertifikalı olmalıdır.

4.12.1. Cihazların Yerleştirilmesi

* Isıtıcılar mekanik hasar görmeyecekleri yerlere yerleştirilmeli veya etkin şekilde korunmalıdır.

* Isıtıcıları taşıyacak konsol, zincir ve benzeri elemanlar mekanik mukavemet açısından yeterli olmalı ve korozyona karşı korunmalıdır.

* Yanıcı ve parlayıcı gazların yoğun olduğu bölgelere ısıtıcı yerleştirilmemelidir. Ancak, sıcağın etkilenen veya yanabilen malzemelerle, ısıtıcı ve/veya baca arasındaki emniyet mesafeleri için üretici firma talimatları uygulanmalıdır.

* Her ısıtıcı girişine, bir adet manuel kesme vanası konulmalıdır. Isıtıcılar, brülör, fan ve kontrol ekipmanlarının montaj tarzı, işletme ve bakımın kolay bir şekilde yapılmasını sağlamalıdır.

* Isıtıcı cihazların yerleştirilmesinde genel kurallar için üretici firma talimatları uygulanmalıdır.

* Yukarıda anılan üretici talimatları proje ile birlikte verilmelidir.

4.12.2. Tesis Hacmi

Radyant ısıtıcıların yerleştirileceği tesis hacmi, en az, kurulu nominal gücün her bir KW'ı için 10 m³ olmalıdır.

4.12.3. Bacalar

* Bacalar; baca gazları, yoğunlaşma ve ısıdan etkilenmeyecek kalitede ve kalınlıkta, ve/veya üretici talimatlarına uygun olmalıdır.

* Isıtıcı çıkışındaki baca başlangıç çapı bitime kadar korunmalıdır. Ancak, birden fazla ısıtıcının bağlandığı fanlı baca sistemlerinde üretici talimatlarına uygun olarak, baca kesiti daraltılabilir.

* Bacalarda yoğuşmanın önlenmesi için gerekli tedbirler alınmalıdır. Baca çift cidarlı olmalı ve/veya oluşabilecek yoğuşma tahliye edilmelidir. Gerekli görülen hallerde, tahliye borusu, donmaya karşı korunmalıdır.

* Isıtıcı çalıştığı zaman, ısıtıcı baca sıcaklığı ve yakındaki yanabilir diğer malzemelerin sıcaklığı 65°C yi aşmamalıdır. Baca ve yanabilir maddeler arasında en az, 25 mm olmalıdır.

* Bacaların boyutu taşıyacağı toplam yük ve ilgili diğer faktörler göz önüne alınarak tespit edilir. Ortak bacalı sistemlerde, boyut ve basınç kayıpları için üretici firma talimatlarına uyulur.

* Baca çıkışları, bina temiz hava girişleri ve açıklıklarına yakın yapılmamalıdır.

* Baca ve bağlantı elemanlarının yapıldığı malzemeler sağlam, korozyona dirençli, asbest içermeyen ve yanmaz olmalıdır.

4.12.4. Havalandırma

Avrupa Normu EN 13410'a göre yapılmalıdır.

Bu Norm EN 4161-1 :1999 veya EN 419-1 :1999'a uygun radyant ısıtıcıların, konut dışı, endüstriyel kullanım alanlarındaki havalandırma taleplerini belirler.

EN 416-1 :1999 Tek brülörlü, gaz yakıtlı, tüplü radyant ısıtıcılar - Bölüm 1- Emniyet

EN 419-1 : 1999 Konut dışı kullanımlı, gaz yakıtlı, luminus radyant ısıtıcılar -Bölüm1- Emniyet

4.12.4.1. Egzost havası tahliyesi

Doğal havalandırma :

*Yanma ürünleri ile karışmış olan tesis havasının tahliyesi, mümkün olduğunca mahyaya yakın egzost açıklıklarından, radyantların seviyesinin üzerinden yapılmalıdır.

*Egzost açıklıkları, rüzgardan etkilenmeyecek şekilde imal edilip, yerleştirilmelidir.

*Kapayıcı veya kısıcılara, ancak, radyantların emniyetle çalışması otomatik olarak temin edilebiliyor ise izin verilebilir. Aksi takdirde ; egzost açıklıkları kapatılamaz veya kısılamaz.

*Egzost açıklıklarının sayı ve yerleştirme düzeni, radyant ısıtıcıların yerleşim düzenine ve tesisin geometrisine bağlıdır.

*Radyant ısıtıcı ile egzost açıklığı arasındaki yatay mesafe; duvardaki açıklıklarda; açıklık merkezinin yerden yüksekliğinin 6 katını çatıdaki açıklıklarda; açıklık merkezinin yerden yüksekliğinin 3 katını aşamaz.

*Doğal havalandırma yoluyla, tesiste kullanılan her KW için 10m³/saat hava tahliye edilmesi yeterlidir.

*Başka amaçlar için gereken havalandırma miktarı var ise hesaba alınmalıdır. Hava açıklığı sayısı ve boyutu, büyük havalandırma miktarına göre hesaplanır.

*Hesaplama yöntemleri aşağıdaki gibidir ;

a) Egzost edilecek hava miktarının hesaplanması

$$V_{TOP} = \sum Q_{NB} \cdot L$$

Burada ; V_{TOP} : Toplam egzost edilecek hava miktarı (m³/saat)

$\sum Q_{NB}$: Tüm radyantların toplam ısı gücü (KW)

L : Belirlenen egzost hava miktarı ($\geq 10m^3/ saat$)/KW

b) Egzost açıklığında tahliye hava hızı Grafik 1'den alınabilir.

Burada ; h : Egzost açıklığı ve hava giriş açıklığı merkezleri arası düşey mesafe (m)

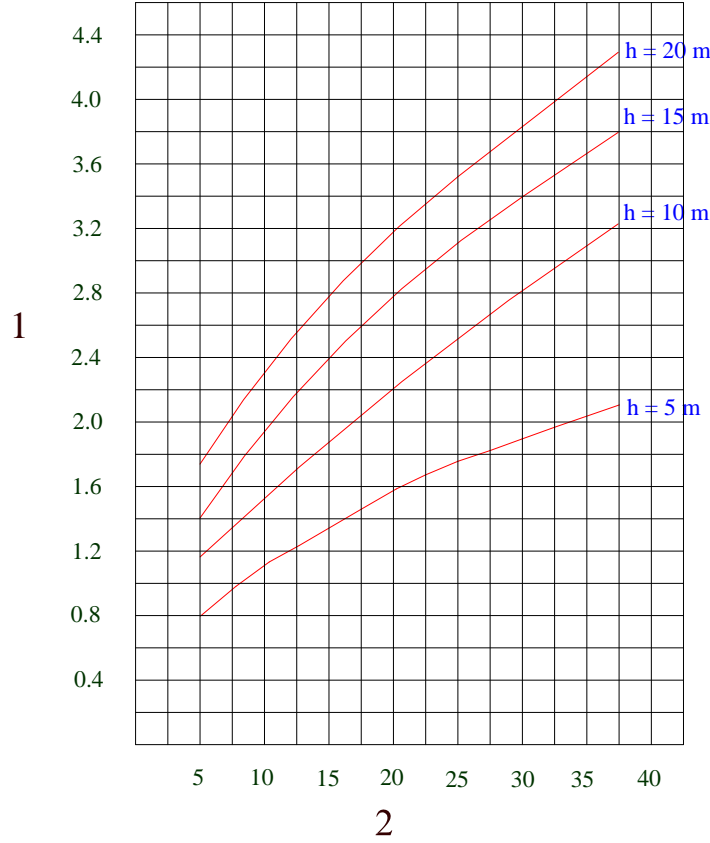
v : Tahliye hızı (m/saniye)

Δt : Sıcaklık farkı ($t_2 - t_1$) °C

t_1 : en düşük dış hava sıcaklığı °C

t_2 : tesis içi sıcaklığı °C

Grafik - 1 dirsek ve içte engeli olmayan egzost açıklığı ve devreleri için geçerlidir.



Grafik - 1 Egzost açıklıklarında tahliye havası hızı

1 : Tahliye havası hızı (m/saniye)

2 : Sıcaklık farkı Δt (°C)

c) Egzost açıklığının serbest kesitinin hesabı aşağıdadır.

$$A = \frac{V}{v \times 3600 \times n}$$

Burada ; A : Egzost açıklığının serbest kesiti (m²)
 V : Toplam egzost edilecek hava miktarı (m³/saat)
 v : Tahliye havası hızı (m/saniye)
 n : Egzost hava açıklığı sayısı

Yarık ve aralıkların sabit kesitleri egzost açıklığı olarak kullanılabilir.

Mekanik (cebri) havalandırma :

*Tesis havasına karışmış yanma ürünleri, fanlar kullanılarak, radyant ısıtıcıların üst seviyesinden tahliye edilirler. Sadece, dik eğrili fanlar kullanılır.

*Radyant ısıtıcıların çalışması sadece, egzost havasının emilişi temin edildiği sürece mümkün olmalıdır.

*Egzost açıklıklarının sayı ve yerleştirme düzeni, radyant ısıtıcıların yerleşim düzenine ve tesisin geometrisine bağlıdır.

Radyant ısıtıcı ile fan arasındaki yatay mesafe ;

Duvara monte edilen fanlarda ; fan merkezinin yerden yüksekliğinin 6 katını

Çatıya monte edilen fanlarda ; fan merkezinin yerden yüksekliğinin 3 katını aşamaz.

*Fanlar, ısıtıcıların üst seviyesine, mümkün olduğunca mahyaya yakın monte edilmelidir.

*Mekanik havalandırma yoluyla, tesiste kullanılan her KW için 10m³/saat hava tahliye edilmesi yeterlidir.

*Başka amaçlar için gereken havalandırma miktarı var ise hesaba alınmalıdır.

*Fan kapasitesi, büyük havalandırma değerine göre hesaplanır.

*Hesaplama yöntemleri aşağıdaki gibidir.

a) Egzost edilecek hava miktarının hesaplanması

$$V_{TOP} = \sum Q_{NB} \cdot L$$

Burada ;

V_{TOP} : Toplam egzost edilecek hava miktarı (m³/saat)

$\sum Q_{NB}$: Tüm radyantların toplam ısı gücü (KW)

L : Belirlenen egzost hava miktarı ($\geq 10m^3$ /saat)/KW

b) Bir veya çok fan ile, en az, a) bölümünde hesaplanmış, V_{TOP} değeri kadar kapasite sağlanmalıdır.

Özel Durum : Aşağıda belirtilen hallerde doğal veya mekanik havalandırma gerekmez;

* Özel bir tedbir uygulanmadan tesisin yapısı gereği oluşan hava değişimi miktarı 1.5 hacim/saat'ten büyük ise,

* Tesis hacminin her 1 m³'ü için kurulu güç 5 W'tan az ise,

4.12.4.2. Yakma Havası Temini

Hava girişini sağlayacak açıklıklar radyant ısıtıcıların alt seviyesine yerleştirirler.

Hava giriş açıklıklarının toplam net kesit alanı, egzost açıklıklarının toplam net kesit alanından az olamaz.

Hava giriş açıklıklarında otomatik açma kapama sistemi olması halinde, radyant ısıtıcılar ancak hava girişlerinin açılması durumunda çalışabilmelidir.

5. 4-19 BARG BASINÇTA GAZ VERİLMESİ

AMAÇ: Abonenin 4 barg üzeri basınçta gaz kullanılması (Kojenerasyon, Tri jenerasyon, CNG v.b.) talebi durumunda PALGAZ içerisinde prosedürü tanımlamaktadır.

KAPSAM: İş bu prosedür, çelik hattan 4 barg. Üzeri gaz taleplerinin olumlu cevaplandırılması durumunda sözleşmenin imzalanmasından gaz açılışına kadar yapılacak işlemleri tanımlar.

1. Firmaların bu konudaki talepleri Pazarlama tarafından değerlendirilecek, Pazarlama Müdürlüğü firmanın talebinin karşılanabilmesi konusunda Mühendislik Müdürlüğü'nün onayını alacaktır.
2. Mühendislik Müdürlüğü'nce yapılan şebeke tasarımlarında gaz basıncı minimum 6 barg olarak kabul edilmektedir. Çelik hatlarda bu basınçtan daha yüksek bir basınç PALGAZ tarafından garanti edilemez, ayrıca çelik hatlarda regülatör kullanmaksızın sabit bir basınçta gaz verilmesi de garanti edilemez.
3. 4-19 barg basınçta doğalgaz kullanımının yönetmelik ve şartnamelere uygunluğunun kabul ve muayenesi, ilgili bölge müdürü başkanlığında kurulacak bir komisyon tarafından yapılacaktır.

Bu komisyonda aşağıda adı geçen birimlerden birer temsilci bulunacaktır.

- Pazarlama Müdürlüğü
- Mühendislik "
- Kalite " (Kaynak Kontrol ve Belgelendirme)
- İşletme ve Bakım

Komisyon başkanı ihtiyaca göre diğer birimlerden eleman talep edebilir.

6. TALİMAT VE TAVSİYELER

6.1.TALİMATLAR:

6.1.1. Yeterlilik belgesi alan firma dönüşüm ve tesisatlarda görevlendireceği tüm elemanları, doğal gaz çalışmalarında emniyet kuralları, teknik kurallar, müşteri ilişkileri ve ayrıca acil durumlarda alınacak önlemler ile ilgili bilgilendirmeli, çalışma esnasında her türlü emniyet tedbirini almalıdır.

6.1.2. Firma PALGAZ'ın kontrolündeki gaz hatlarına veya şebekeye takılmış olan herhangi bir ekipmana kesinlikle müdahale etmemeli, çalışmalarda böyle bir ihtiyaç ortaya çıkarsa durumu acilen PALGAZ doğalgaz acil servisine (187) bildirmelidir.

6.1.3. Firma dönüşüm işini tamamladıktan sonra tesis yöneticisi ve teknik görevli veya ilgili kişiye doğal gaz kullanımında genel emniyet kuralları ve acil durum önlemleri konusunda eğitim vermeli, ayrıca tüm emniyet ve yakıcı cihazlar için de yazılı işletme talimatları hazırlayıp imza karşılığı aynı şahıslara teslim etmelidir. Hazırlanan bu talimatlar tesisin içinde kolay okunacak bir yere asılmalıdır.

6.2.TAVSİYELER :

6.2.1. Yakıtta ekonomi sağlanması ve çevre kirliliğini en aza indirmek bakımından gazlı merkezi yakma tesisleri, dış hava sıcaklığına bağlı otomatik (3 veya 4 yollu vanalı vb.) kumanda tertibatı ile donatılacak biçimde tasarlanması ve yapılması tavsiye edilir. Otomatik kumandanın fonksiyonunu gereğince yapılabilmesi için ısıtma sisteminin bütün devreleri (TS 2164) eş dirençli olarak tasarlanmalıdır. Sistem ile proje ve detaylarının düzenlenmesinde TS 2164'de yer alan kurallara uyulmalıdır.

6.2.2. Isı ekonomisi bakımından, ısı üreticilerinin yerleştirildiği mahallerdeki bütün sıcak su borularının, ısı yalıtımına tabi tutulması ve yalıtım malzemesinin ısı geçirgenlik direncinin min. 0,65 m².K/W olması tavsiye edilir.

6.2.3. Doğalgaz tesisatının yıllık periyodik bakımının tesisatı yapan yeterli firmaya yada konuda uzman başka bir kuruma yaptırılması tavsiye edilir.

7.Uyarılar

Herhangi bir çalışma esnasında fabrika içinde veya sahada gaz kaçağı olması halinde kullanıcı tarafından alınması gereken önlemler şunlardır.

BİNA İÇİNDE GAZ KAÇAĞI OLMASI DURUMUNDA

- 1-Basınç düşürme ve ölçüm istasyonunun giriş ve çıkış vanaları ile bina dışında bulunan kesme vanalarını "KAPALI" konumuna getirin.**
- 2-Brülör öncesi gaz kontrol hatlarındaki tahliye vanalarını (Çıkış boruları bina dışı ile irtibatlı olan) "AÇIK" durumuna getirerek gazın tahliye edilmesini sağlayın.**
- 3-Gaz kaçağının bulunduğu bölgeyi sürekli havalandırın.**
- 4-Ortamda bulunan ve kıvılcım üretebilecek unsurlara karşı önlem alın. (Elektrik anahtarları ile açma ve kapama işlemi yapmayın.)**
- 5- PALGAZ'ın 187 nolu acil telefonunu arayarak doğru ve açık adres ile durum hakkında bilgi verin.**

AÇIK ALANDA GAZ KAÇAĞI OLMASI DURUMUNDA

- 1- Basınç düşürme ve ölçüm istasyonunun giriş ve çıkış vanaları ile bina dışında bulunan kesme vanalarını "KAPALI" konumuna getirin.**
- 2-Yakın çevrede bulunan kıvılcım oluşturabilecek unsurlara karşı önlem alın.**
- 3- Kaçağın olduğu bölgeye uyarı işaretleri koyun ve yabancı şahısların alana girmesine engel olun.**
- 4- PALGAZ'ın 187 nolu acil telefonunu arayarak doğru ve açık adres ile durum hakkında bilgi verin.**

GAZIN ALEV ALMASI DURUMUNDA

- 1- Basınç düşürme ve ölçüm istasyonunun giriş ve çıkış vanaları ile bina dışında bulunan kesme vanalarını "KAPALI" konumuna getirin.**
- 2- PALGAZ ACİL (187) ve İTFAİYE (110) telefonlarını arayarak adres ve durum ile ilgili bilgi verin.**
- 3-İTFAİYE ve PALGAZ görevlileri ulaşana dek KURU KİMYEVİ TOZ içeren yangın söndürücüler ile müdahale edin.**